

MK440

Magnetkontakt

VANDEBILT



Grundfunktioner:

- Utanpåliggande montering
- Användbar i stål- och träapplikationer
- Certifierad i larmklass 2
- Lång livstid
- Estetiskt utseende
- Användbar i alla säkerhetssystem
- Tillbehör för att komplettera installationen
- Sabotageskyddad kapsling
- Förmonterade balanseringsmotstånd (option)

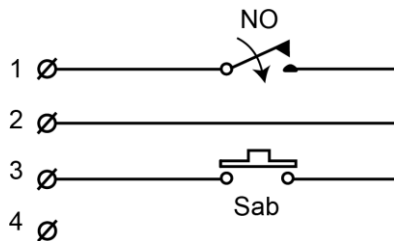
MK440

Magnetkontakt

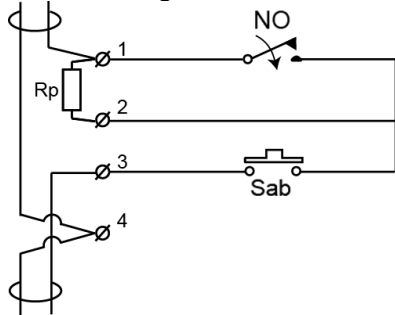
VANDERBILT

Inkopplingsvarianter

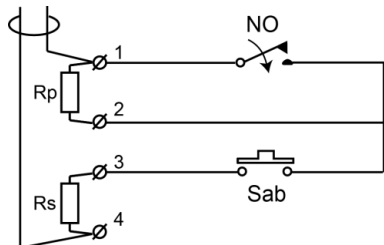
MK440 med inkoppling av separat sabotageslinga.



MK440 med motstånd, Rp, parallellt över reed-kontakten monterat i plinten, används vid flera kontakter i samma slinga.



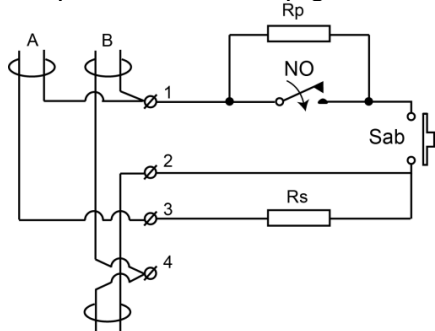
MK440 med två motstånd, Rp och Rs, monterat i plinten när bara en kontakt ansluts i en slinga.



MK440 med inbyggda motstånd Rp och Rs

Loop A = Dubbelbalansering med två motstånd.

Loop B = Motstånd Rp gör det möjligt med fler kontakter i en slinga.



VANDERBILT

MK440

Magnetkontakt

VANDERBILT

■ Teknisk specifikation

Larmkontakt	
- Kontaktdata	max 48V AC/DC / 400 mA
Beräknad arbetslivslängd	>20,000,000 öppningar @ 10V 4 mA
Arbetsavstånd	
- Öppning	35mm trä, 20mm stål
- Slutning	40mm trä, 25mm stål
	Tillbehör MK400_3 & 4 är obligatoriska vid stålmonter.
Omgivningsförhållanden	
- Arbetstemperatur	+5 ... +40 °C
- Miljöklassning EN50130-5:2011	Klass 1
- Luftfuktighet	≤ 95% RH, icke kondenserad
- Kapslingsklass	IP43
Kapslingsmaterial	Vit, ABS plast
Mått	
- Kontaktdel L x H x W	65 x 14.8 x 20.6mm
- Magnetdel L x W x H	65 x 14.5 x 14.8mm
Grade	Grade 2, Klass 2
Godkännanden	EN, SBSC, F&P, FG, INCERT

■ Tillbehör

Typ	Artikelnummer	Beskrivning	Vikt
MK440-3	N54536-Z230-A100	MK440-3, 3mm mellanlägg för kontaktdel	3,5g
MK440-4	N54536-Z217-A100	MK440-4, 4mm mellanlägg för magnetdel	3,0g
MK-4000-1	V54536-M105-A100	MK-4000-1 Montagevinkel – L.	31g
MK-4000-5	V54536-M108-A100	MK-4000-5 Montagevinkel – Z	34g

■ Beställningsinformation

Typ	Artikelnummer	Beskrivning	Vikt
MK440	N54536-Z231-A100	MK440 Magnetkontakt, vit	31g
MK440-1K	N54536-Z207-A100	MK440-1K, Magnetkontakt, 2 x 1K motstånd	31g
MK440-2.2K	N54536-Z208-A100	MK440-2.2K, Magnetkontakt, 2 x 2.2K motstånd	31g
MK440-4.7K	N54536-Z210-A100	MK440-4.7K, Magnetkontakt, 2 x 4.7K motstånd	31g