

ActivPanel™

Promethean Wi-Fi Module (Nickel/Cobalt) Quick Install Guide

دليل التثبيت السريع

快速安装指南

快速安装指南

Příručka k rychlé instalaci

Installationsvejledning

Beknopte installatiegids

Kiirpaigaldusjuhend

Pika-asennusopas

Guide d'installation rapide

Schnellinstallationsanleitung

Gyors telepítési ismertető

Panduan Pemasangan Cepat

Guida di installazione rapida

クイック設置ガイド

Жылдам орнату нұсқаулығы

Ātrās instalēšanas rokasgrāmata

Spartaus diegimo vadovas

Panduan Pemasangan Pantas

Hurtigstartvejledning

Instrukcja szybkiej instalacji

Manual de instalação rápida

Руководство по быстрой установке

Guía de instalación rápida

Snabbinstallationsguide

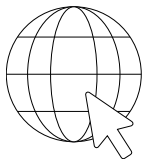
คู่มือการติดตั้งอย่างรวดเร็ว

Hızlı Kurulum Kilavuzu

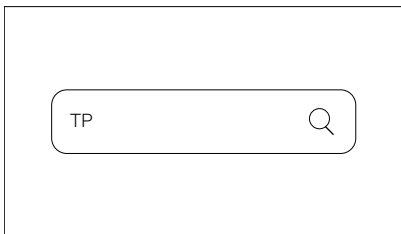
Hướng dẫn Lắp đặt Nhanh.



1

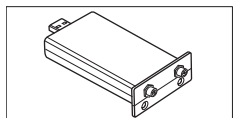


<https://support.prometheanworld.com>

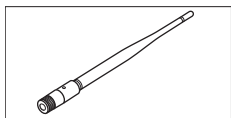


TP-3035

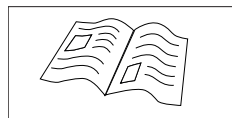
Safety Guide • دليل السلامة • 安全指南 • 安全指南 • Bezpečnostní příručka •
 Sikkerhedsvejledning • Veiligheidshandleiding • Ohutusjuhend • Turvaopas • Guide de
 sécurité • Sicherheitsanleitung • Biztonsági útmutató • Panduan Keamanan • Guida sulla
 sicurezza • 安全ガイド • Қауіпсіздік нұсқаулығы • Norādījumi par drošību • Saugos
 vadovas • Panduan Keselamatan • HMS-veiledning • Instrukcja bezpieczeństwa • Manual
 de segurança • Руководство по технике безопасности • Guía de seguridad •
 Säkerhetsguide • คู่มือความปลอดภัย • Güvenlik Kılavuzu • **Hướng dẫn An toàn**



x1



x2

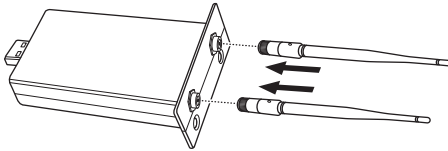


TP-3001

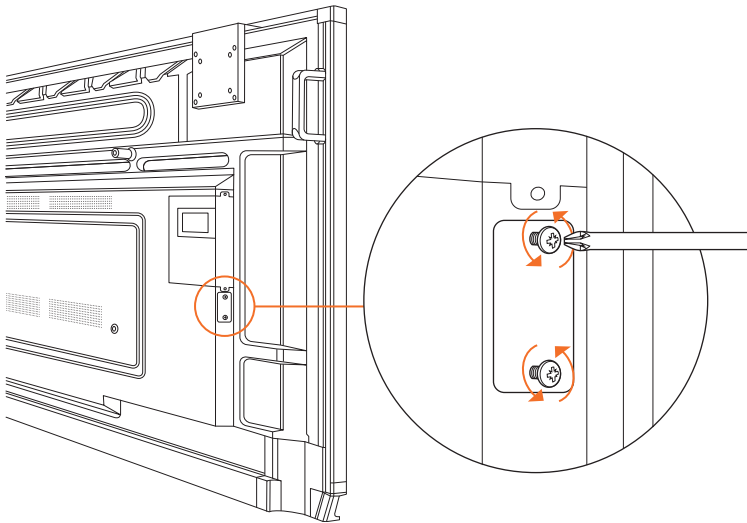
x1



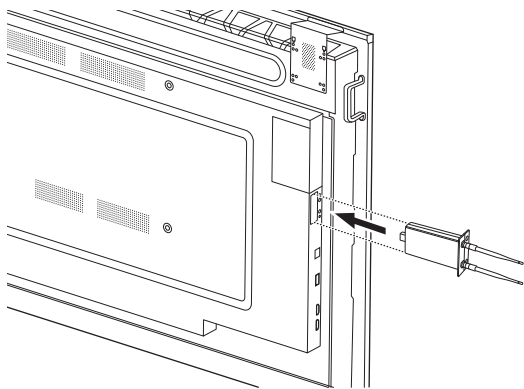
1



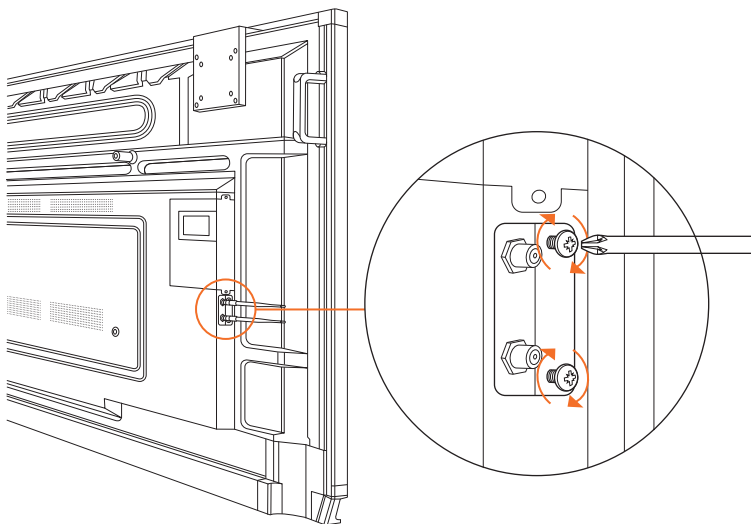
2



3



4





AP-WIFI-A

EN

Copyright information

TP-3001-ML-V02 ©2018 Promethean Limited. All rights reserved.

All software, resources, drivers and documentation supplied in the Promethean ActivInspire download are copyright Promethean Limited 2018. Promethean grants a license to install and use Promethean ActivInspire software, including any resources, drivers and documentation supplied in the download. Refer to the licence agreement for information about the terms and conditions of this licence.

Promethean is owner of a number of trademarks in several jurisdictions across the world. The Promethean products documented in this guide include aspects which are protected under their respective patent, copyright, design copyright, registered design and trademark laws.

HDMI, the HDMI logo and High-Definition Multimedia Interface are trademarks or registered trademarks of HDMI Licensing LLC.

VESA is a registered mark of Video Electronics Standards Association.

Apple is a trademark or registered trademark of Apple, Inc. in the United States and other countries. Windows is a registered trademark or trademark of Microsoft Corporation in the United States and other countries. Linux is a registered trademark of Linus Torvalds in the United States and other countries.

All other trademarks remain the property of their respective owners.

This guide is distributed online. It may only be reproduced for use within the institution in which the product is used. For use outside of your institution, no part of this guide may be reproduced, transmitted, stored in a retrieval system or translated into any other language without the prior permission of Promethean Limited.

Please note that the content in this guide is protected under copyright law. Although every care has been taken in the compilation of this guide, Promethean Limited accepts no responsibility for errors or omissions, or for damages resulting from the use of information contained within the following pages.

Compliance

United States of America

This equipment has been tested and found to comply with the limits for a Class B digital device, pursuant to part 15 of the FCC Rules.

These limits are designed to provide reasonable protection against harmful interference when the equipment is operated in a commercial environment.

This equipment generates, uses, and can radiate radio frequency energy and, if not installed and used in accordance with the instruction manual, may cause harmful interference to radio communications.

Operation of this equipment in a residential area is likely to cause harmful interference in which case the user will be required to correct the interference at his own expense.

Do not make any changes or modifications to the equipment.

There is no guarantee that interference will not occur in a particular installation. If this equipment does cause harmful interference to radio or television reception, which can be determined by turning the equipment off and on, the user is encouraged to try and correct the interference by one or more of the following measures:

- Reorient or relocate the receiving antenna.
- Increase the distance between the equipment and the receiver.
- Connect the equipment to outlet on a circuit different from that to which the receiver is connected.
- Consult the dealer or an experienced radio/TV technician for help.
- Any changes or modifications not expressly approved by the party responsible for compliance could void the user's authority to operate the equipment.

This device complies with part 15 of the FCC rules. Operation is subject to the following two conditions:

1. This device may not cause harmful interference; and
2. This device must accept any interference received, including interference that may cause undesired operation.

RF Exposure

The equipment complies with FCC radiation exposure limits set forth for an uncontrolled environment. This device should be installed and operated with a minimum distance of 20 cm between the radiator and your body.

Model No	FCC-ID
AP-WIFI-A	QAM-AP-WIFI-A

Canada

This Class B digital apparatus complies with Canadian ICES-003.

Cet appareil numérique de la classe B est conforme à la norme NMB-003 du Canada.

Canada – Industry Canada (IC)

This device complies with RSS 210 of Industry Canada.

Operation is subject to the following two conditions:

1. this device may not cause interference
2. this device must accept any interference, including interference that may cause undesired operation of this device.

Cet appareil est conforme aux CNR exemptes de licence d'Industrie Canada. Son fonctionnement est soumis aux deux conditions suivantes :

1. Ce dispositif ne peut causer d'interférences; et
2. Ce dispositif doit accepter toute interférence , y compris les interférences qui peuvent causer un mauvais fonctionnement de l'appareil.

RF Exposure

Radiation Exposure Statement:

This equipment complies with IC radiation exposure limits set forth for an uncontrolled environment. This equipment should be installed and operated with a minimum distance of 20 cm between the radiator and your body.

Déclaration d'exposition aux radiations:

Cet équipement est conforme aux limites d'exposition aux rayonnements IC établies pour un environnement non contrôlé. Cet équipement doit être installé et utilisé avec un minimum de 20 cm de distance entre la source de rayonnement et votre corps.

CAN ICES-3 (B)

Avis d'Industrie Canada

Le présent appareil est conforme aux CNR d'industrie Canada applicables aux appareils radio exempts de licence. L'exploitation est autorisée aux deux conditions suivantes:

1. l'appareil ne doit pas produire de brouillage; et

- l'utilisateur du dispositif doit être prêt à accepter tout brouillage radioélectrique reçu, même si ce brouillage est susceptible de compromettre le fonctionnement du dispositif.

Cet appareil numérique de la classe B est conforme à la norme NMB-003 du Canada.

CAN NMB-3 (B)

The term "IC" before the equipment certification number only signifies that the Industry Canada technical specifications were met.

Model No	IC
AP-WIFI-A	5459A-APWIFIA

Europe

We Promethean Limited, declare under our Sole responsibility that the AP-WIFI-A conforms to the essential requirements of European Union Directives 2014/53/EU Radio Equipment Directive (RED), 2014/30/EU Electromagnetic Compatibility Directive, 2014/35/EU Low Voltage Directive and 2011/65/EU Restriction of Hazardous Substances in Electrical and Electronic Equipment.

The device meets the following compliance standards: EN 55032, EN 55024 and EN 60950-1.

Full Declaration of Conformity can be found by searching for the model name at support.prometheanworld.com.



WARNING



AP-WIFI-A is Class B Product. In a domestic environment, they may cause radio interference in which case the user may be required to take adequate measures.

AP-WIFI-A is for internal use only.



The device complies with RF specifications when the device is used at 20 cm from your body.

Waste Electrical and Electronic Equipment (WEEE)

For more information concerning the correct disposal of these products, please contact your Promethean reseller.



معلومات حقوق النشر

©2018 Promethean Limited TP-3001-ML-V02. جميع الحقوق محفوظة .

حقوق نشر كفة البرامج والموارد وبرامج التشغيل والوثائق المزودة في تنزيل Promethean ActivInspire محفوظة لشركة Promethean Limited 2018. Promethean Limited تمنح شركة Promethean ترخيصاً لتثبيت برنامج Promethean ActivInspire واستخدامه، بما في ذلك أية موارد وبرامج تشغيل ووثائق تكون مزودة عند التنزيل. راجع اتفاقية الترخيص للحصول على معلومات حول بنود وشروط هذا الترخيص.

تمتلك شركة Promethean عدداً من العلامات التجارية في العديد من الاختصاصات القضائية حول العالم. تشمل منتجات Promethean الموضحة في هذا الدليل على أجزاء محمية وفقاً لبراءات الاختراع وحقوق النشر وحقوق نشر التصميم وقوانين التصميم والعلامات التجارية المسجلة الخاصة بها.

HDMI وشعار HDMI و High-Definition Multimedia Interface علامات تجارية أو علامات تجارية مسجلة لشركة HDMI Licensing LLC.

VESA علامة مسجلة لمؤسسة Video Electronics Standards Association.

تعتبر Apple علامة تجارية أو علامة تجارية مسجلة لشركة Apple Inc ، في الولايات المتحدة ودول أخرى. تعتبر Windows علامة تجارية مسجلة أو علامة تجارية لشركة Microsoft Corporation في الولايات المتحدة ودول أخرى. تعتبر Linux علامة تجارية مسجلة لشركة Tovalds في الولايات المتحدة ودول أخرى.

جميع العلامات التجارية الأخرى المتبقية هي ملكيات خاصة لأصحابها المعنيين.

يتم توزيع هذا الدليل عبر الإنترنت. يحظر نسخ هذا الدليل إلا لاستخدامه داخل المؤسسة التي يتم استخدام المنتج فيها. للاستخدام خارج مؤسستك، لا يجوز إعادة إنتاج أي جزء من هذا الدليل أو نقله أو تخزينه في نظام استرداد بيانات أو ترجمته إلى أي لغة أخرى دون الحصول على تصريح مسبق من شركة Promethean Limited.

يرجى ملاحظة أن المحتوى المتضمن في هذا الدليل محمي بواسطة قانون حقوق النشر. على الرغم من تحري أقصى درجات العناية في تجميع هذا الدليل، إلا أن شركة Promethean Limited لا تتحمل أي مسؤولية عن وجود أخطاء أو محذوفات أو عن الأضرار الناجمة عن استخدام المعلومات الواردة في الصفحات.

التوافق

الولايات المتحدة الأمريكية

تم اختبار هذا الجهاز ووجد أنه مستوف لقبود الجهاز الرقمي من الفئة ب وفقاً للبيد 15 من قوانين لجنة الاتصالات الفيدرالية FCC.

فرضت هذه القيود لتقديم قدر معقول من الحماية ضد التشويش الضار عند تشغيل الجهاز في بيئة تجارية.

يولد هذا الجهاز طاقة تردد لاسلكي ويستخدمها وقد يشعها أيضاً، وقد يسبب تشويشاً ضاراً بالاتصالات اللاسلكية في حالة عدم تثبيته واستخدامه وفقاً لدليل الإرشادات.

قد يؤدي تشغيل هذا الجهاز في منطقة سكنية إلى حدوث تشويش ضار وفي هذه الحالة تتم مطابفة من المستخدم إصلاح التشويش على نفقته الخاص.
لا تُجر أية تغييرات أو تعديلات على الجهاز .

لا تضمن عدم حدوث تشويش في حالة التثبيت بطريقة معينة. إن تسبب هذا الجهاز بحدوث تشويش ضار على استقبال الراديو أو التلفزيون، وهو ما يمكن تحديده من خلال إيقاف تشغيل الجهاز و إعادة تشغيله، فإننا نشجع المستخدم على محاولة إصلاح التشويش من خلال اتباع إجراء واحد أو أكثر من الإجراءات التالية:

إعادة توجيهه أو تغيير مكان هوائي الاستقبال.

زيادة المسافة بين الجهاز و جهاز الاستقبال.

توصيل للجهاز بمنفذ على دائرة تختلف عن تلك التي يتصل بها جهاز الاستقبال.

طلب نصيحة الموزع أو في خبير في أجهزة التلفاز و الراديو من أجل المساعدة.

قد تؤدي في تغييرات أو تعديلات لم يتم الموافقة عليها صراحة من الطرف المسئول عن التوافق إلى إبطال ترخيص المستخدم لتشغيل الجهاز .

يتوافق هذا الجهاز مع البند 15 من قوانين لجنة الاتصالات الفيدرالية FCC. يخضع التشغيل للشروطين التاليين:

أن لا يتسبب هذا الجهاز في تشويش ضار، و

يجب أن يتقبل هذا الجهاز أي تشويش قد يصل إليه بما في ذلك التشويش الذي قد يسبب تشغيلاً غير مرغوب فيه.

التعرض للإشعاع

تتوافق المعدات مع حدود التعرض للإشعاع الصادرة عن لجنة الاتصالات الفيدرالية (FCC) المحددة للبيئة غير الخاضعة للرقابة. يجب تثبيت هذا الجهاز وتشغيله مع مسافة 20 سم على الأقل بين المبرد وجسمك.

رقم الطراز: **FCC-ID**

QAM-AP-WIFI-A AP-WIFI-A

كندا

تتوافق هذه الأجهزة الرقمية من فئة ب مع معيار ICES-003 الكندي.

. Cet appareil numérique de la classe B est conforme à la norme NMB-003 du Canada

كندا - وزارة الصناعة الكندية (IC)

يتوافق هذا الجهاز مع معيار RSS210 لوزارة الصناعة الكندية.

يخضع التشغيل للمشرطين التاليين:

لا يتسبب: الجهاز في حدوث تشويش

يجب أن يتقبل هذا الجهاز أي تشويش، بما في ذلك التشويش الذي قد يسبب تشغيلاً غير مرغوب فيه لهذا الجهاز.

Cet appareil est conforme aux CNR exemptes de licence d'Industrie Canada. Son fonctionnement est soumis aux deux conditions suivantes :

Ce dispositif ne peut causer d'interférences; et

Ce dispositif doit accepter toute interférence, y compris les interférences qui peuvent causer un mauvais fonctionnement de l'appareil.

التعرض للإشعاع

بيان التعرض للإشعاع:

تتوافق المعدات مع حدود التعرض للإشعاع الصادرة عن لجنة الاتصالات الفيدرالية (IC) المحددة للبيئة غير الخاضعة للرقابة. يجب تثبيت هذا الجهاز وتشغيله مع مسافة 20 سم على الأقل بين المراد وجسمك.

:Déclaration d'exposition aux radiations

Cet équipement est conforme aux limites d'exposition aux rayonnements IC établies pour un environnement non contrôlé.

Cet équipement doit être installé et utilisé avec un minimum de 20 cm de distance entre la source de rayonnement et votre corps.

(CAN ICES-3 (B

Avis d'Industrie Canada

Le présent appareil est conforme aux CNR d'industrie Canada applicables aux appareils radio exempts de licence.

:L'exploitation est autorisée aux deux conditions suivantes

l'appareil ne doit pas produire de brouillage; et

l'utilisateur du dispositif doit être prêt à accepter tout brouillage radioélectrique reçu, même si ce brouillage est susceptible de compromettre le fonctionnement du dispositif.

.Cet appareil numérique de la classe B est conforme à la norme NMB-003 du Canada

يشير المصطلح "IC" قبل رقم اعتماد الجهاز إلى استيفاء المواصفات الفنية لوزارة الصناعة الكندية فقط.

رقم الطراز IC
5459A-APWIFIA AP-WIFI-A

أوروبا

تعلم شركة Promethean المحدودة مسؤوليتها الكاملة عن توافق AP-WIFI-A مع المتطلبات الأساسية لإرشادات الاتحاد الأوروبي EU/2014/53 لتوجيه أجهزة البث (RED) ولتوجيه التوافق الكهرومغناطيسي EU/2014/30 ولتوجيه الجهد المنخفض EU/2014/35 وللقيد المفروضة على المواد الخطرة في المعدات الكهربائية والإلكترونية EU/2011/65.

يفي الجهاز بمعايير التوافق التالية: EN 55032 و EN 55024 و EN 60950-1.

يمكن إيجاد "إعلان التوافق" كاملاً بالبحث عن اسم الطراز في support.prometheanworld.com.

				
AT	BE	BG	CZ	DK
EE	FR	DE	IS	IE
IT	EL	ES	CY	LV
LI	LT	LU	HU	MT
NL	NO	PL	PT	RO
SI	SK	TR	FI	SE
CH	UK			

تحذير

يعتبر منتج AP-WIFI-A منتجاً من فئة B. قد يتسبب هذا المنتج عند تركيبه في بيئة سكنية بحدوث تشويش لاسلكي، وقد تتم في هذه الحالة مطالبة المستخدم باتخاذ الإجراءات المناسبة.

AP-WIFI-A للاستخدام الداخلي فقط.





يتوافق الجهاز مع مواصفات الترددات اللاسلكية عند استخدام الجهاز على بُعد 20 سم من جسمك.

نفايات الأجهزة الكهربائية والإلكترونية (WEEE)

للمزيد من المعلومات حول التخلص من هذه المنتجات بشكل صحيح، الرجاء الاتصال بموزع Promethean.



ZH-CN

版权信息

TP-3001-ML-V02 ©2018 Promethean Limited. 保留所有权利。

Promethean ActivInspire 下载中随带的所有软件、资源、驱动程序以及文档的版权均归 Promethean Limited 2018 所有。Promethean 授权安装与使用 Promethean ActivInspire 软件 (含下载中随带的任何资源、驱动程序与文档) 的许可证。有关本许可证的条款与条件信息，请参阅许可协议。

Promethean 是世界各地多个商标的所有人。本指南涉及的 Promethean 产品包括受到其各自专利、版权、设计版权、注册设计及商标法律保护的产品。

HDMI、HDMI 徽标及 High-Definition Multimedia Interface 均为 HDMI Licensing LLC 的商标或注册商标。

VESA 是视频电子标准协会 (Video Electronics Standards Association) 的注册商标。

Apple 是 Apple Inc. 在美国和其他国家/地区的商标或注册商标。Windows 是微软公司 (Microsoft Corporation) 在美国和其他国家/地区的注册商标或商标。Linux 是 Linus Torvalds 在美国和其他国家/地区的商标或注册商标。

其他所有商标均是其各自所有者的财产。

如欲获取本指南，请通过网络下载。只有在装有本产品的机构中使用时方可对本指南进行复制。在所在机构之外使用时，未经 **Promethean Limited** 事先许可，不得复制和传播本指南的任何部分，也不得将其存储在检索系统中或翻译成其他语言。

请注意，本指南内容受版权法保护。尽管我们在编撰本手册时倾尽全力，但错误疏漏之处在所难免，**Promethean Limited** 对此或因使用以下各页信息而造成的损失概不承担任何责任。

符合性

中国国家无线电管理委员会 (SRRC)。CMIIT 编号详见产品标签。

欧洲

We Promethean Limited, declare under our Sole responsibility that the AP-WIFI-A conforms to the essential requirements of European Union Directives 2014/53/EU Radio Equipment Directive (RED), 2014/30/EU Electromagnetic Compatibility Directive, 2014/35/EU Low Voltage Directive and 2011/65/EU Restriction of Hazardous Substances in Electrical and Electronic Equipment.

The device meets the following compliance standards: EN 55032, EN 55024 and EN 60950-1.

Full Declaration of Conformity can be found by searching for the model name at support.prometheanworld.com.





WARNING

AP-WIFI-A is Class B Product. In a domestic environment, they may cause radio interference in which case the user may be required to take adequate measures.

AP-WIFI-A is for internal use only.



The device complies with RF specifications when the device is used at 20 cm from your body.

ZH-TW

版權資訊

TP-3001-ML-V02 ©2018 Promethean Limited。版權所有。

Promethean ActivInspire 下載檔案中的所有軟體、資源、驅動程式，以及文件之版權，均屬 Promethean Limited 2018 所有。Promethean 授權安裝並使用 Promethean ActivInspire 軟體 (包含下載檔案中的任何資源、驅動程式、記錄文件)。有關本授權的條款與條件資訊，請參閱授權協定。

Promethean 擁有全球多處的多個商標。此指南所述 Promethean 產品的各方面，均由其各自的專利、版權、設計版權、註冊設計，以及商標法所保護。

HDMI、HDMI 標誌、High-Definition Multimedia Interface，均為 HDMI Licensing LLC 的商標或註冊商標。

VESA 為 Video Electronics Standards Association 的註冊商標。

Apple 為 Apple, Inc 於美國及其他國家 / 地區的商標或註冊商標。Windows 為 Microsoft Corporation 在美國及其他國家 / 地區的商標或註冊商標。Linux 為 Linus Torvalds 在美國和其他國家 / 地區的註冊商標。

其他所有商標均為各自擁有者的專屬資產。

本指南是透過網路分發。僅限於安裝本產品的機構內使用。在所屬機構之外使用時，若未經 Promethean Limited 的授權許可，則不得於檢索系統中重製、散佈、儲存本指南的任何部分，亦不得翻譯成其他語言。

請注意，本指南內容受版權法所保護。儘管 Promethean Limited 已嘗試兼顧所有角度編撰了本手冊，但不對其中的錯誤、疏漏，或因使用以下各頁資訊所造成的損失負任何責任。

符合規範

經國家通訊傳播委員會 (NCC) 認可。

CS

Informace o autorských právech

TP-3001-ML-V02 ©2018 Promethean Limited. Všechna práva vyhrazena.

Autorská práva k veškerému softwaru, prostředkům, ovladačům a dokumentaci obsaženým v souboru ke stažení softwaru ActivInspire společnosti Promethean jsou vlastnictvím společnosti Promethean Limited 2018. Společnost Promethean poskytuje licenci na instalaci a používání softwaru ActivInspire společnosti Promethean včetně veškerých prostředků, ovladačů a dokumentace poskytnutých v souboru ke stažení. Informace o podmínkách používání této licence naleznete v licenční smlouvě.

Společnost Promethean je vlastníkem řady ochranných známek v několika jurisdikcích po celém světě. Produkty společnosti Promethean popsané v této příručce zahrnují aspekty chráněné příslušnými zákony o patentech, autorských právech, autorských právech ke vzorům, registrovaných vzorech a ochranných známkách.

HDMI, logo HDMI a High-Definition Multimedia Interface jsou ochranné známky nebo registrované ochranné známky organizace HDMI Licensing LLC.

VESA je registrovaná ochranná známka organizace Video Electronics Standards Association.

Apple je ochranná známka nebo registrovaná ochranná známka společnosti Apple, Inc. v USA a dalších zemích. Windows je registrovaná ochranná známka nebo ochranná známka společnosti Microsoft Corporation v USA a dalších zemích. Linux je registrovaná ochranná známka Linuse Torvaldse v USA a dalších zemích.

Všechny ostatní ochranné známky zůstávají majetkem příslušných vlastníků.

Tato příručka je distribuována online. Může být reprodukována pouze za účelem použití v instituci, ve které se produkt používá. Žádná část této příručky nesmí být reprodukována, přenášena, uložena do systému pro vyhledávání informací ani přeložena do jiného jazyka za účelem použití mimo instituci bez předchozího souhlasu společnosti Promethean Limited.

Poznámka: Obsah této příručky je chráněn autorským zákonem. Přestože byla tato příručka vytvořena s maximální pečlivostí, společnost Promethean Limited nenese odpovědnost za chyby nebo opomenutí ani škody způsobené použitím informací obsažených na následujících stránkách.

Dodržování předpisů

Evropa

Společnost Promethean Limited na vlastní odpovědnost prohlašuje, že model AP-WIFI-A vyhovuje základním požadavkům směrnice Evropské unie 2014/53/EU o rádiových zařízeních (RED), 2014/30/EU o elektromagnetické kompatibilitě, 2014/35/EU o nízkonapěťových zařízeních a 2011/65/EU o omezení používání nebezpečných látek v elektrických a elektronických zařízeních.

Zařízení splňuje následující standardy týkající se dodržování předpisů: EN 55032, EN 55024 a EN 60950-1.

Úplné znění prohlášení o shodě najdete tak, že vyhledáte název modelu na webu support.prometheanworld.com.





VAROVÁNÍ

Model AP-WIFI-A je produkt třídy B. V domácím prostředí mohou způsobovat rušení rádiového příjmu. V takovém případě musí uživatel provést určitá vhodná opatření.

Produkt AP-WIFI-A slouží pouze pro interní použití.



Zařízení splňuje vysokofrekvenční (RF) specifikace v případě, že je používáno ve vzdálenosti 20 cm od těla.

Odpadní elektrická a elektronická zařízení (OEEZ)

Další informace týkající se správné likvidace těchto produktů vám poskytne příslušný prodejce produktů společnosti Promethean.



DA

Oplysninger om copyright

TP-3001-ML-V02 ©2018 Promethean Limited. Alle rettigheder forbeholdes.

Ophavsretten til al software, alle ressourcer, drivere og al dokumentation som leveres i de downloadede filer til Promethean ActivInspire, tilhører Promethean Limited 2018. Promethean giver dig licens til at installere og benytte Promethean ActivInspire -softwaren, herunder alle ressourcer og drivere samt al dokumentation i de downloadede filer. Der findes oplysninger om betingelser og vilkår i licensaftalen.

Promethean ejer en række varemærker i flere retskredse verden over. Promethean-produkterne i denne vejledning indeholder elementer der er beskyttet af den gældende lovgivning vedrørende patenter, ophavsrettigheder, designmæssige ophavsrettigheder, registreret design og varemærker.

HDMI, HDMI-logoet og High-Definition Multimedia Interface er varemærker eller registrerede varemærker tilhørende HDMI Licensing LLC.

VESA er et registreret varemærke tilhørende Video Electronics Standards Association.

Apple er et varemærke eller registreret varemærke tilhørende Apple Inc. i USA og andre lande. Windows er et registreret varemærke eller et varemærke tilhørende Microsoft Corporation i USA og andre lande. Linux er et registreret varemærke tilhørende Linus Torvalds i USA og andre lande.

Alle andre varemærker tilhører deres respektive ejere.

Denne vejledning distribueres online. Den må kun omdeles til brugerne af det produkt som den blev leveret sammen med. Ingen dele af denne vejledning må reproduceres, transmitteres, opbevares i et system hvor de kan hentes frem, eller oversættes til andre sprog til brug uden for din institution uden forudgående tilladelse fra Promethean Limited.

Bemærk også at indholdet i denne vejledning er beskyttet af loven om ophavsret. Promethean Limited har udvist stor omhu i forbindelse med udarbejdelsen af denne vejledning, men kan ikke drages til ansvar for eventuelle fejl og udeladelser eller for skader der opstår som følge af brugen af oplysningerne på de følgende sider.

Godkendelse

Europa

Promethean Limited erklærer hermed, at AP-WIFI-A opfylder kravene i følgende af Den Europæiske Unions direktiver: Direktivet om radioudstyr (2014/53/EU), direktivet om elektromagnetisk kompatibilitet (2014/30/EU), lavspændingsdirektivet (2014/35/EU) og direktivet om begrænsning af anvendelsen af visse farlige stoffer i elektrisk og elektronisk udstyr (2011/65/EU).

Enheden opfylder følgende overensstemmelseskrav: EN 55032, EN 55024 og EN 60950-1.

Du kan finde hele overensstemmelseserklæringen ved at søge efter modelnavnet på support.prometheanworld.com.



AT	BE	BG	CZ	DK
EE	FR	DE	IS	IE
IT	EL	ES	CY	LV
LI	LT	LU	HU	MT
NL	NO	PL	PT	RO
SI	SK	TR	FI	SE
CH	UK			

ADVARSEL



AP-WIFI-A er et klasse B-produkt. I boligmiljøer kan de forårsage radiointerferens. I så fald kan det pålægges brugeren at træffe tilstrækkelige modforholdsregler.

AP-WIFI-A er kun til intern brug.



Enheden overholder RF-specifikationerne ved brug i en afstand på 20 cm fra kroppen.

Håndtering af brugt elektrisk og elektronisk udstyr

Hvis du ønsker at vide mere om korrekt bortskaffelse af disse produkter, kan du kontakte din Promethean-forhandler.



Informatie over copyright

TP-3001-ML- V02 ©2018 Promethean Limited. Alle rechten voorbehouden.

Alle software, resources, stuurprogramma's en documentatie in de Promethean ActivInspire -download zijn copyright van Promethean Limited 2018. Promethean verleent een licentie om Promethean ActivInspire -software te installeren en gebruiken, evenals de resources, stuurprogramma's en documentatie in de download. In de licentieovereenkomst vindt u meer informatie over de voorwaarden en bepalingen van deze licentie.

Promethean is eigenaar van een aantal handelsmerken in verschillende rechtsgebieden over de hele wereld. De Promethean- producten in deze gids bevatten onderdelen die zijn beschermd onder hun respectieve wetten voor patent, copyright, ontwerp-copyright, gedeponeerd ontwerp en handelsmerken.

HDMI, het HDMI- logo en High-Definition Multimedia Interface zijn handelsmerken of gedeponeerde handelsmerken van HDMI Licensing LLC.

VESA is een gedeponeerd handelsmerk van Video Electronics Standards Association.

Apple is een handelsmerk of gedeponeerd handelsmerk van Apple, Inc. in de Verenigde Staten en andere landen. Windows is een gedeponeerd handelsmerk of handelsmerk van Microsoft Corporation in de Verenigde Staten en andere landen. Linux is een gedeponeerd handelsmerk van Linus Torvalds in de Verenigde Staten en andere landen.

Alle andere handelsmerken blijven het eigendom van hun respectieve eigenaars.

Deze gids is alleen online beschikbaar. De gids mag alleen gereproduceerd worden binnen de instelling die gebruikmaakt van het product. Voor gebruik buiten uw instelling mag geen enkel deel van deze gids zonder voorafgaande toestemming van Promethean Limited gereproduceerd, overgebracht, in een opslagsysteem bewaard of in een andere taal vertaald worden.

De inhoud van deze gids is auteursrechtelijk beschermd. Hoewel deze gids met de grootste zorg is samengesteld, kan Promethean Limited niet aansprakelijk worden gesteld voor fouten of omissies, of voor schade voortkomend uit het gebruik van de informatie op de volgende pagina's.

Naleving

Europa

Bij Promethean Limited verklaren wij onder onze Uitsluitende verantwoordelijkheid dat de AP-WIFI-A voldoet aan de essentiële vereisten van EU-richtlijnen 2014/53/EU CE-markering radioapparatuur, 2014/30/EU CE-markering elektromagnetische compatibiliteit, 2014/35/EU CE-markering laagspanningsmateriaal en 2011/65/EU CE-markering gevaarlijke stoffen in elektr(on)ische apparatuur.

Het apparaat voldoet aan de volgende nalevingsnormen: EN 55032, EN 55024 en EN 60950-1.

U vindt de volledige Conformiteitsverklaring door te zoeken naar de naam van het model op

<https://support.prometheanworld.com>.



WAARSCHUWING



AP-WIFI-A is een klasse B-product. In een woonomgeving kan dit product radiostoring veroorzaken. In dit geval moet de gebruiker toepasselijke maatregelen nemen.

AP-WIFI-A is alleen bedoeld voor intern gebruik.



Dit apparaat is in overeenstemming met RF-specificaties wanneer het apparaat op 20 cm afstand van uw lichaam wordt gebruikt.

Afgedankte elektrische en elektronische apparatuur (WEEE)

Neem contact op met uw Promethean-wederverkoper voor meer informatie over het correct wegwerpen van deze producten.



ET

Autoriõiguste teave

TP-3001-ML-V02 ©2018 Promethean Limited. Kõik õigused kaitstud.

Kogu Promethean ActivInspire allalaadimispaketi sisalduv tarkvara, ressursid, draiverid ja dokumentatsioon on kaitstud autoriõigustega Promethean Limited 2018. Promethean annab litsentsi Promethean ActivInspire tarkvara, sealhulgas kõigi allalaadimispaketi sisalduvate ressursside, draiverite ja dokumentatsiooni installimiseks ning kasutamiseks. Litsentsi tingimuste kohta teabe saamiseks lugege litsentsilepingut.

Promethean- le kuuluvad paljud kaubamärgid mitmetes jurisdiktsioonides kogu maailmas. Selles juhendis dokumenteeritud Promethean tooted sisaldavad aspekte, mis on kaitstud nende vastavate patentide, autoriõiguste, disainiõiguste, registreeritud disaini ja kaubamärgiseadustega.

HDMI, HDMI logo ja High-Definition Multimedia Interface on ettevõtte HDMI Licensing LLC kaubamärgid või registreeritud kaubamärgid.

VESA on ettevõtte Video Electronics Standards Association registreeritud kaubamärk.

Apple on ettevõtte Apple Inc. registreeritud kaubamärk või kaubamärk Ameerika Ühendriikides ja teistes riikides. Windows on ettevõtte Microsoft Corporation registreeritud kaubamärk või kaubamärk Ameerika Ühendriikides ja teistes riikides. Linux on Linus Torvaldsi registreeritud kaubamärk Ameerika Ühendriikides ja teistes riikides.

Kõik muud kaubamärgid kuuluvad nende vastavatele omanikele.

Seda juhendit levitatakse interneti kaudu. Seda võib reprodutseerida ainult kasutamiseks asutuses, kus kasutatakse vastavat toodet. Väljaspool teie asutust kasutamiseks ei tohi selle juhendi ühtegi osa reprodutseerida, edastada, otsingusüsteemis talletada ega tõlkida ühtegi teise keelde ilma ettevõtte Promethean Limited eelneva loata.

Pange tähele, et selle juhendi sisu on autoriõigustega kaitstud. Kuigi selle juhendi kokkupanekul on olnud maksimaalselt hoolikad, ei võta Promethean Limited mingit vastutust vigade või väljajätete ega järgnevatel lehekülgedel sisalduva teabe kasutamisest tulenevate kahjude eest.

Vastavus

Euroopa

Meie, Promethean Limited, kinnitame oma ainuvastutusel, et AP-WIFI-A vastab järgmiste Euroopa Liidu direktiivide olulistele nõuetele: 2014/53/EL raadioseadmete direktiiv (RED), 2014/30/EL elektromagnetilise ühilduvuse direktiiv, 2014/35/EL madalpinge direktiiv ning 2011/65/EL elektri- ja elektroonikaseadmetes ohtlike ainete kasutamise piiramise direktiiv.

Seade vastab järgmistele vastavusstandarditele: EN 55032, EN 55024 ja EN 60950-1.

Vastavusdeklaratsiooni täisteksti leiате, kui otsite mudeli nime veebilehel support.prometheanworld.com.



HOIATUS!



AP-WIFI-A on B-klassi toode. Olmekeskkonnas võivad need tekitada raadiosageduslikke häiringuid, mille puhul võib kasutajal olla vaja võtta sobivaid meetmeid.

AP-WIFI-A on ette nähtud vaid siseruumides kasutamiseks.



Seade vastab raadiosagedusliku kiirguse nõuetele, kui seadet kasutatakse 20 cm kaugusel kehast.

Elektri- ja elektroonikaseadmete jäätmete (WEEE) direktiv

Lisateabe saamiseks nende toodete õige kõrvaldamise kohta pöörduge Promethean edasimüüja poole.



Tekijänoikeustiedot

TP-3001-ML-V02 ©2018 Promethean Limited. Kaikki oikeudet pidätetään.

Kaikkien Promethean ActivInspire -latauksen sisältämien ohjelmistojen, resurssien, ohjainten ja ohjeiden oikeudet omistaa Promethean Limited 2018. Promethean myöntää oikeuden Promethean ActivInspire -ohjelman asentamiseen ja käyttöön, mukaan lukien kaikki latauksen mukana tulevat resurssit, ohjaimet ja käyttöohjeet. Saat tietoja tämän käyttöoikeuden ehdoista käyttöoikeussopimuksesta.

Promethean omistaa useita tavaramerkkejä useilla lainsäädännöllisillä alueilla eri puolilla maailmaa. Tässä oppaassa esitellyt Promethean -tuotteet sisältävät ominaisuuksia, joita suojaavat tuotteiden patentit, tekijänoikeudet, suunnittelua koskevat tekijänoikeudet, rekisteröidyt mallit ja tavaramerkkilait.

HDMI, HDMI- logo ja High-Definition Multimedia Interface ovat HDMI Licensing LLC:n tavaramerkkejä tai rekisteröityjä tavaramerkkejä.

VESA on Video Electronics Standards Association in rekisteröity tavaramerkki.

Apple on Apple- yhtiön tavaramerkki tai rekisteröity tavaramerkki Yhdysvalloissa ja muissa maissa. Windows on Microsoft Corporationin tavaramerkki tai rekisteröity tavaramerkki Yhdysvalloissa ja muissa maissa. Linux on Linus Torvaldsin rekisteröity tavaramerkki Yhdysvalloissa ja muissa maissa.

Kaikki muut tavaramerkit ovat omistajiensa omaisuutta.

Tämän oppaan saa verkosta. Sen saa kopioida käytettäväksi ainoastaan siinä laitoksessa, jossa tuotekin on käytössä. Opasta tai sen osaa ei saa kopioida, lähettää, tallentaa hakujärjestelmään tai kääntää millekään muulle kielelle laitoksen ulkopuolista käyttöä varten ilman yritykseltä Promethean Limited etukäteen saatua lupaa.

Huomaa, että oppaan sisältöä suojaavat tekijänoikeuslait. Vaikka opas onkin koottu mahdollisimman huolellisesti, Promethean Limited ei hyväksy vastuuta siinä mahdollisesti olevista virheistä tai puutteista eikä vahingoista, jotka ovat seurausta seuraavilla sivuilla olevien tietojen käytöstä.

Yhteensopivuus

Eurooppa

Promethean Limited vakuuttaa, että AP-WIFI-A vastaa olennaisilta osin seuraavien Euroopan unionin direktiivien vaatimuksia: radiolaitedirektiivi 2014/53/EU, sähkömagneettista yhteensopivuutta koskeva direktiivi 2014/30/EU, piennännedirektiivi 2014/35/EU ja RoHS-direktiivi 2011/65/EU.

Laite täyttää seuraavat vaatimustenmukaisuusnormit: EN 55032, EN 55024 ja EN 60950-1.

Täydellinen yhdenmukaisuusilmoitus löytyy etsimällä mallin nimellä osoitteesta <https://support.prometheanworld.com>.

				
AT	BE	BG	CZ	DK
EE	FR	DE	IS	IE
IT	EL	ES	CY	LV
LI	LT	LU	HU	MT
NL	NO	PL	PT	RO
SI	SK	TR	FI	SE
CH	UK			

VAROITUS



AP-WIFI-A on luokan B tuote. Kotitalousympäristössä nämä laitteet saattavat aiheuttaa radiotaajuushäiriötä, jotka voivat edellyttää käyttäjän toimia.

AP-WIFI-A on tarkoitettu vain sisäiseen käyttöön.



Laite on RF-normien mukainen, kun sitä käytetään 20 cm:n etäisyydellä kehosta.

WEEE-direktiivi (sähkö- ja elektroniikkalaiteromu)

Lisätietoja tuotteiden asianmukaisesta hävittämisestä saa Promethean-jälleenmyyjältä.



FR

Informations sur le copyright

TP-3001-ML-V02 ©2018 Promethean Limited. Tous droits réservés.

Tous les éléments inclus dans le téléchargement Promethean ActivInspire (logiciel, ressources, pilotes et documentation) sont la propriété de Promethean Limited 2018. Promethean accorde une licence d'installation et d'utilisation du logiciel Promethean ActivInspire, des ressources, des pilotes et de la documentation inclus dans le téléchargement. Pour plus d'informations sur les termes de cette licence, reportez-vous au contrat de licence.

La société Promethean est détentrice de plusieurs marques commerciales dans diverses juridictions à travers le monde. Certains aspects de la conception des produits Promethean documentés dans ce guide sont protégés par les brevets, les copyrights, les copyrights relatifs à la conception, les concepts déposés et la législation sur les marques déposées qui leur sont relatifs.

HDMI, le logo HDMI et High-Definition Multimedia Interface sont des marques commerciales ou des marques déposées de HDMI Licensing LLC.

VESA est une marque déposée de Video Electronics Standards Association.

Apple est une marque ou une marque déposée d'Apple Inc. aux États-Unis et dans d'autres pays. Windows est une marque commerciale ou une marque déposée de Microsoft Corporation aux États-Unis et dans d'autres pays. Linux est une marque déposée de Linus Torvalds aux États-Unis et dans d'autres pays.

Toutes les autres marques restent la propriété de leurs détenteurs respectifs.

Ce guide est publié sur Internet. La reproduction de ce guide est autorisée uniquement au sein de l'établissement dans lequel le produit est utilisé. Toute reproduction, transmission, sauvegarde sur un système de stockage centralisé ou traduction de ce guide, même partielle et sous quelque forme que ce soit pour une utilisation en dehors de l'établissement, est interdite sans l'autorisation préalable de Promethean Limited.

Notez que le contenu de ce guide est protégé par la loi sur le copyright. Même si le plus grand soin a été apporté à la préparation du présent guide, Promethean Limited décline toute responsabilité en cas d'erreurs ou d'omissions, ou de dommages résultant de l'utilisation des informations contenues dans les pages suivantes.

Conformité

Canada

Cet appareil numérique de la classe B est conforme à la norme ICES-003 du Canada.

Cet appareil numérique de la classe B est conforme à la norme NMB-003 du Canada.

Canada – Industrie Canada (IC)

Cet appareil est conforme à la norme RSS 210 d'Industrie Canada.

Son fonctionnement est soumis aux deux conditions suivantes :

1. cet équipement ne doit pas provoquer d'interférences ;
2. cet équipement doit tolérer les interférences reçues, y compris celles susceptibles d'entraîner un fonctionnement inattendu.

Cet appareil est conforme aux CNR exemptes de licence d'Industrie Canada. Son fonctionnement est soumis aux deux conditions suivantes :

1. ce dispositif peut causer des interférences ; et
2. ce dispositif doit tolérer toute interférence, y compris les interférences pouvant entraîner un mauvais fonctionnement de l'appareil.

Exposition aux RF

Déclaration d'exposition aux rayonnements :

cet équipement est conforme aux limites d'exposition aux radiations IC établies pour un environnement non contrôlé. Cet appareil doit être installé et utilisé à une distance minimale de 20 cm entre la source de rayonnement et votre corps.

Déclaration d'exposition aux radiations :

cet équipement est conforme aux limites d'exposition aux radiations IC établies pour un environnement non contrôlé. Cet équipement doit être installé et utilisé avec un minimum de 20 cm de distance entre la source de rayonnement et votre corps.

CAN ICES-3 (B)

Avis d'Industrie Canada

Le présent appareil est conforme aux CNR d'Industrie Canada applicables aux appareils radio exempts de licence. L'exploitation est autorisée aux deux conditions suivantes :

1. l'appareil ne doit pas produire de brouillage ; et
2. l'utilisateur du dispositif doit être prêt à accepter tout brouillage radioélectrique reçu, même si ce brouillage est susceptible de compromettre le fonctionnement du dispositif.

Cet appareil numérique de classe B est conforme à la norme NMB-003 du Canada.

CAN NMB-3 (B)

Le terme IC placé devant le numéro de certification de l'appareil signifie qu'il est conforme aux caractéristiques techniques d'Industrie Canada.

Numéro du modèle IC	
AP-WIFI-A	5459A-APWIFIA

Europe

Nous soussignés, Promethean Limited, déclarons sous notre entière responsabilité que le dispositif AP-WIFI-A est conforme aux conditions essentielles de la directive 2014/53/UE sur les équipements Radio (RED), la directive 2014/30/UE sur la compatibilité électromagnétique (CEM), la directive 2014/35/UE Basse Tension et la directive 2011/65/UE sur la restriction des substances dangereuses dans les équipements électriques et électroniques.

Le dispositif est conforme aux normes suivantes : EN 55032, EN 55024 et EN 60950-1.

La déclaration de conformité complète est disponible à l'adresse support.prometheanworld.com en cherchant le nom de modèle.





AVERTISSEMENT

AP-WIFI-A est un produit de Classe B. Dans un environnement domestique, ce type de produit peut causer des interférences, auquel cas l'utilisateur devra prendre les mesures nécessaires.

Le produit AP-WIFI-A est destiné à un usage interne uniquement.



Le dispositif est conforme aux exigences en matière de radiofréquence lorsque le dispositif est utilisé à 20 cm de votre corps.

Déchets des équipements électriques et électroniques (DEEE)

Pour en savoir plus sur la procédure de mise au rebut de ces produits, veuillez contacter votre revendeur Promethean.



DE

Copyright

TP-3001-ML-V02 ©2018 Promethean Limited. Alle Rechte vorbehalten.

Die Urheberrechte an sämtlicher Software, allen Ressourcen, Treibern und sämtlicher Dokumentation der Promethean ActivInspire-Software liegen bei Promethean Limited 2018. Promethean gewährt eine Lizenz zur Installation und Nutzung der Promethean ActivInspire-Software, einschließlich aller im Download enthaltenen Ressourcen, Treiber und Dokumentation. Die für diese Lizenz geltenden Bedingungen entnehmen Sie dem Lizenzvertrag.

Promethean ist Eigentümer einer Reihe von Marken in mehreren Ländern weltweit. Die in dieser Anleitung aufgeführten Promethean-Produkte enthalten Merkmale, die durch entsprechende Patente, Copyright, Design-Copyright, eingetragenes Design und Markenrechte geschützt sind.

HDMI, das HDMI-Logo und die High-Definition-Multimedia-Benutzeroberfläche sind Marken oder eingetragene Marken der HDMI Licensing LLC.

VESA ist eine eingetragene Marke der Video Electronics Standards Association.

Apple ist eine Marke oder eingetragene Marke von Apple, Inc. in den USA und anderen Ländern. Windows ist eine eingetragene Marke oder Marke der Microsoft Corporation in den USA und anderen Ländern. Linux ist eine eingetragene Marke von Linus Torvalds in den USA und in anderen Ländern.

Alle anderen Marken sind Eigentum ihrer jeweiligen Inhaber.

Diese Anleitung wird online bereitgestellt. Sie darf nur für die Nutzung in Einrichtungen vervielfältigt werden, in denen das Produkt zum Einsatz kommt. Auszüge aus der Anleitung dürfen ohne vorherige Genehmigung von Promethean Limited nicht für die Nutzung außerhalb der Einrichtung vervielfältigt, übertragen, in einem Datenabfragesystem gespeichert oder in eine andere Sprache übersetzt werden.

Hinweis: Der Inhalt dieser Anleitung ist urheberrechtlich geschützt. Obwohl diese Anleitung mit größter Sorgfalt erstellt wurde, übernimmt Promethean Limited keine Verantwortung für Fehler oder Auslassungen oder für Schäden, die durch die Nutzung der auf den folgenden Seiten enthaltenen Informationen entstehen könnten.

Konformität

Europa

Wir, Promethean Limited, erklären in alleiniger Verantwortung, dass das AP-WIFI-A die grundlegenden Anforderungen folgender EU-Richtlinien erfüllt: 2014/53/EU – Richtlinie für Funkanlagen (Radio Equipment Directive, RED), 2014/30/EU – Richtlinie über die elektromagnetische Verträglichkeit, 2014/35/EU – Niederspannungsrichtlinie und 2011/65/EU – Beschränkung der Verwendung bestimmter gefährlicher Stoffe in Elektro- und Elektronikgeräten.

Das Gerät erfüllt die folgenden Compliance-Standards: EN 55032, EN 55024 und EN 60950-1.

Die vollständige Konformitätserklärung finden Sie, indem Sie nach dem Modellnamen suchen unter:
support.prometheanworld.com.



WARNUNG



AP-WIFI-A ist ein Produkt der Klasse B. In Wohngebieten kann es zu Funkstörungen kommen. Der Benutzer kann zur Beseitigung der Störungen verpflichtet sein.

AP-WIFI-A ist nur für den internen Gebrauch bestimmt.



Das Gerät erfüllt die RF-Spezifikationen, wenn es in einem Abstand von 20 cm zum Körper genutzt wird.

Elektro- und Elektronik-Altgeräte (Waste Electrical and Electronic Equipment, WEEE)

Weitere Informationen zur ordnungsgemäßen Entsorgung dieser Produkte erhalten Sie von Ihrem Promethean-Händler.



Szerzői jogi információk

TP-3001-ML-V02 ©2018 Prometheus Limited. Minden jog fenntartva.

A Prometheus ActivInspire letöltésével megszerzett minden szoftver, forrás, meghajtó és dokumentáció a Prometheus Limited 2018 szerzői jogvédelme alatt áll. A Prometheus licenct biztosít a Prometheus ActivInspire szoftver telepítéséhez és használatához. Ide tartoznak a letölthető források, meghajtók és dokumentáció. A licenc felhasználási feltételeivel kapcsolatos információkat a licencszerződésben találja.

A Prometheus több védjegy tulajdonosa számos joghatóságban világszerte. Az útmutatóban szereplő Prometheus-termékek olyan összetevőket is tartalmaznak, amelyek szabadalmi oltalom, szerzői jogi védelem és védjegyoltalom alatt állhatnak.

A HDMI, a HDMI- logó és a High-Definition Multimédia Interface a HDMI Licencing LLC védjegyei vagy bejegyzett védjegyei.

A VESA a Video Electronics Standard Association bejegyzett védjegye.

AZ Apple az Apple, Inc. védjegye vagy bejegyzett védjegye az Egyesült Államokban és más országokban. A Windows a Microsoft Corporation Limited bejegyzett védjegye vagy védjegye az Egyesült Államokban és más országokban. A Linux a Linus Torvalds bejegyzett védjegye az Egyesült Államokban és más országokban.

Minden egyéb védjegy a saját tulajdonosa tulajdonát képezi.

Ez az útmutató online érhető el. Csak olyan intézményben sokszorosítható, ahol a termék használatban van. Az intézményen kívüli felhasználáshoz az útmutató egyik része sem sokszorosítható, adható tovább, tárolható adattárolási rendszerben, vagy fordítható le bármilyen nyelvre a Prometheus Limited előzetes engedélye nélkül.

Vegye figyelembe, hogy az útmutató tartalmát szerzői jog védi. Bár az útmutató összeállítása komoly odafigyeléssel történik, a Prometheus Limited nem vállal felelősséget a hibákért, a kihagyásokért vagy a következő oldalak tartalmának felhasználásából eredő károkért.

Megfelelőség

Európa

A Promethean Limited kijelenti, hogy kizárólagos felelősséget vállal a(z) AP-WIFI-A terméknek az Európai Unió rádióberendezésekről szóló 2014/53/EU számú irányelvének, az elektromágneses megfelelésegről szóló 2014/30/EU számú irányelvének, az alacsony feszültségű berendezésekről szóló 2014/35/EU számú irányelvének, illetve az egyes veszélyes anyagok elektromos és elektronikus berendezésekben való alkalmazásának korlátozásáról szóló 2011/65/EU irányelvének alapvető előírásainak való megfeleléséért.

A berendezés a következő megfeleléségi szabványoknak tesz eleget: EN 55032, EN 55024 és EN 60950-1.

A teljes megfeleléségi nyilatkozatot megtalálja, ha a support.prometheanworld.com webhelyen rákeres a modell nevére.



FIGYELMEZTETÉS



A(z) AP-WIFI-A egy B osztályú termék. Otthoni környezetben a termék rádióinterferenciát okozhat. Ebben az esetben a felhasználónak meg kell tennie a megfelelő lépéseket.

AP-WIFI-A, csak belső használatra.



A termék megfelel az RF-specifikációnak, ha az eszközt a testétől 20 cm távolságra használja.

Az elektromos és elektronikus berendezések hulladékairól szóló irányelv (WEEE)

A termékek megfelelő selejtezésére vonatkozó bővebb információért vegye fel a kapcsolatot a Promethean-viszonteladóval.



ID

Informasi Hak Cipta

TP-3001-ML-V02 ©2018 Promethean Limited. Hak cipta dilindungi undang - undang.

Semua perangkat lunak, sumber daya, driver dan dokumentasi yang disertakan dalam Promethean ActivInspire merupakan hak cipta Promethean Limited 2018. Promethean memberikan lisensi untuk menginstal dan menggunakan Promethean perangkat lunak ActivInspire, termasuk semua sumber daya, driver, dan dokumentasi yang disertakan dalam unduhan. Lihat perjanjian lisensi untuk informasi mengenai syarat dan ketentuan dari lisensi ini.

Promethean adalah pemilik sejumlah merek dagang di beberapa yurisdiksi di seluruh dunia. Produk Promethean yang didokumentasikan dalam panduan ini mencakup aspek -aspek yang dilindungi berdasarkan undang - undang paten, hak cipta, hak cipta desain, desain terdaftar dan merek dagang masing -masing.

HDMI, logo HDMI dan High-Definition Multimedia Interface adalah merek dagang atau merek dagang terdaftar dari HDMI Licensing LLC.

VESA adalah merek terdaftar dari Video Electronics Standards Association.

Apple adalah merek dagang atau merek dagang terdaftar dari Apple, Inc. di Amerika Serikat dan negara lain. Windows adalah merek dagang terdaftar atau merek dagang Microsoft Corporation di Amerika Serikat dan negara lainnya. Linux adalah merek dagang terdaftar dari Linus Torvalds di Amerika Serikat dan negara lainnya.

Semua merek dagang lainnya tetap menjadi milik masing-masing pemiliknya.

Panduan ini didistribusikan secara online. Hanya dapat diproduksi ulang untuk digunakan di dalam institusi tempat produk digunakan. Untuk penggunaan di luar institusi Anda, bagian mana pun dari panduan ini tidak diperkenankan untuk diproduksi ulang, disebar, disimpan dalam sistem yang dapat diakses kembali, atau diterjemahkan ke bahasa lain tanpa izin dari Promethean Limited.

Harap diperhatikan bahwa konten dalam panduan ini dilindungi oleh undang-undang hak cipta. Meskipun seluruh perhatian telah dilakukan dalam penyusunan panduan ini, Promethean Limited tidak bertanggung jawab atas kesalahan atau kelalaian, atau kerusakan yang diakibatkan oleh penggunaan informasi yang terdapat dalam halaman berikut.

Kepatuhan

Amerika Serikat

Perengkapan ini telah diuji dan dinyatakan telah memenuhi batas Kelas B untuk perangkat digital sesuai dengan Pasal 15 Peraturan FCC.

Batasan ini dirancang untuk memberikan perlindungan sewajarnya dari interferensi berbahaya saat peralatan dioperasikan di lingkungan komersial.

Peralatan ini menghasilkan, menggunakan, dan dapat memancarkan energi frekuensi radio, dan jika tidak dipasang dan digunakan sesuai dengan instruksi dalam panduan pengguna, dapat menyebabkan interferensi berbahaya pada komunikasi radio.

Pengoperasian peralatan ini di lingkungan tempat tinggal kemungkinan dapat menyebabkan interferensi berbahaya yang jika ini dilakukan, pengguna diharuskan mengatasi interferensi tersebut dengan biaya sendiri.

Jangan mengubah atau memodifikasi peralatan.

Namun, tidak ada jaminan bahwa interferensi tidak akan terjadi pada pemasangan tertentu. Jika peralatan ini menyebabkan interferensi berbahaya terhadap penerimaan radio dan televisi, yang dapat dipastikan dengan mematikan kemudian menyalakan peralatan, maka pengguna dianjurkan untuk mencoba dan memperbaiki interferensi tersebut dengan satu atau beberapa tindakan berikut:

- Ubah orientasi atau pindah antena penerima.
- Tambah jarak antara peralatan dengan penerima.
- Sambungkan peralatan ke soket pada sirkuit yang berbeda dengan sirkuit yang digunakan oleh penerima.
- Hubungi agen penyalur atau teknisi radio/TV berpengalaman untuk memperoleh bantuan.
- Setiap perubahan atau modifikasi yang tidak secara tersurat disetujui oleh pihak yang bertanggung jawab atas kesesuaian dapat membatalkan kewenangan pengguna untuk mengoperasikan peralatan.

Perangkat ini sesuai dengan peraturan FCC bagian 15. Pengoperasian harus memenuhi dua kondisi berikut:

3. Perangkat ini tidak diperbolehkan menyebabkan interferensi berbahaya, dan
4. Perangkat ini harus menerima interferensi apapun yang masuk, termasuk interferensi yang dapat menyebabkan pengoperasian yang tidak dikehendaki.

Paparan RF

Peralatan ini mematuhi batas paparan radiasi FCC yang telah ditetapkan untuk lingkungan yang tidak terkendali. Perangkat ini harus dipasang dan dioperasikan dengan jarak minimal 20 cm antara radiator dan tubuh Anda.

Nomor Model	FCC-ID
AP-WIFI-A	QAM-AP-WIFI-A

Kanada

Perangkat digital Kelas B ini mematuhi ICES-003 Kanada.

Cet appareil numérique de la classe B est conforme à la norme NMB-003 du Canada.

Kanada - Industry Canada (IC)

Perangkat ini sesuai dengan RSS 210 Industry Canada.

Pengoperasian harus memenuhi dua kondisi berikut:

1. perangkat ini tidak diperbolehkan menyebabkan interferensi
2. perangkat ini harus menerima interferensi apa pun, termasuk interferensi yang dapat menyebabkan pengoperasian yang tidak dikehendaki untuk perangkat ini.

Cet appareil est conforme aux CNR exemptes de licence d'Industrie Canada. Son fonctionnement est soumis aux deux conditions suivantes :

1. Ce dispositif ne peut causer d'interférences; et
2. Ce dispositif doit accepter toute interférence , y compris les interférences qui peuvent causer un mauvais fonctionnement de l'appareil.

Paparan RF

Pernyataan Paparan Radiasi:

Peralatan ini mematuhi batas paparan radiasi FCC yang telah ditetapkan untuk lingkungan yang tidak terkendali. Perangkat ini harus dipasang dan dioperasikan dengan jarak minimal 20 cm antara radiator dan tubuh Anda.

Déclaration d'exposition aux radiations:

Cet équipement est conforme aux limites d'exposition aux rayonnements IC établies pour un environnement non contrôlé. Cet équipement doit être installé et utilisé avec un minimum de 20 cm de distance entre la source de rayonnement et votre corps.

CAN ICES-3 (B)

Avis d'Industrie Canada

Le présent appareil est conforme aux CNR d'industrie Canada applicables aux appareils radio exempts de licence.

L'exploitation est autorisée aux deux conditions suivantes:

1. l'appareil ne doit pas produire de brouillage; et
2. l'utilisateur du dispositif doit être prêt à accepter tout brouillage radioélectrique reçu, même si ce brouillage est susceptible de compromettre le fonctionnement du dispositif.

Cet appareil numérique de la classe B est conforme à la norme NMB-003 du Canada.

CAN NMB-3 (B)

Istilah "IC" sebelum nomor sertifikasi peralatan hanya menandakan bahwa spesifikasi teknis Industry Canada telah terpenuhi.

Nomor Model	IC
AP-WIFI-A	5459A-APWIFIA

Eropa

Kami Promethean Limited, berdasarkan tanggung jawab Tunggal kami, menyatakan bahwa AP-WIFI-A sesuai dengan persyaratan penting dari Petunjuk Peralatan Radio (RED) Uni Eropa 2014/53/EU, Petunjuk Kompatibilitas Elektromagnetik 2014/30/EU, Petunjuk Tegangan Rendah 2014/35/EU dan Pembatasan Zat Berbahaya pada Peralatan Listrik dan Elektronika 2011/65/EU.

Perangkat memenuhi standar kepatuhan berikut ini: EN 55032, EN 55024 and EN 60950-1.

Pernyataan Lengkap tentang Kepatuhan dapat ditemukan dengan mencari nama model di support.prometheanworld.com.



PERINGATAN



AP-WIFI-A adalah Produk Kelas B. Dalam lingkungan domestik, dapat menyebabkan gangguan radio sehingga pengguna mungkin perlu mengambil tindakan yang memadai.

AP-WIFI-A hanya untuk penggunaan internal.



Perangkat ini mematuhi spesifikasi RF saat perangkat digunakan pada jarak 20 cm dari tubuh Anda.

Pembuangan Sampah Peralatan Listrik dan Elektronik (Waste Electrical and Electronic Equipment/WEEE)

Untuk informasi lebih lanjut mengenai pembuangan produk ini dengan benar, hubungi penjual Promethean Anda.



Informazioni sul copyright

TP-3001-ML-V02 ©2018 Promethean Limited. Tutti i diritti riservati.

Il software, le risorse, i driver e la documentazione fornita nel Promethean download di ActivInspire sono copyright di Promethean Limited 2018. Promethean concede la licenza per l'installazione e l'utilizzo del software Promethean ActivInspire, inclusi i driver, le risorse e la documentazione forniti insieme al software scaricato. Per informazioni sui termini e sulle condizioni della licenza, consultare il contratto di licenza.

Promethean è proprietaria di diversi marchi in numerose giurisdizioni in tutto il mondo. I prodotti Promethean documentati in questa guida includono componenti protetti da brevetti, copyright, diritti d'autore e registrazione del design e leggi sui marchi registrati.

HDMI, il logo HDMI e High-Definition Multimedia Interface sono marchi o marchi registrati di HDMI Licensing LLC.

VESA è un marchio registrato di Video Electronics Standards Association.

Apple è un marchio o un marchio registrato di Apple Inc. negli Stati Uniti e in altri Paesi. Windows è un marchio o un marchio registrato di Microsoft Corporation negli Stati Uniti e in altri Paesi. Linux è un marchio registrato di Linus Torvalds negli Stati Uniti e in altri Paesi.

Tutti gli altri marchi registrati appartengono ai rispettivi proprietari.

La presente guida è distribuita online. La riproduzione è consentita solo per l'utilizzo all'interno dell'istituto in cui viene utilizzato il prodotto. Se utilizzata al di fuori dell'istituto, la guida non può essere riprodotta, trasmessa, salvata su supporti di memorizzazione o tradotta in altre lingue senza previa autorizzazione di Promethean Limited.

I contenuti di questa guida sono protetti dalle leggi sul copyright. Sebbene il presente documento sia stato redatto con la massima attenzione, Promethean Limited declina ogni responsabilità per errori e omissioni o per danni derivanti dall'uso delle informazioni contenute nelle pagine seguenti.

Conformità

Europa

Promethean Limited dichiara a propria esclusiva responsabilità che il dispositivo AP-WIFI-A risulta conforme ai requisiti essenziali stabiliti dalle direttive dell'Unione Europea 2014/53/UE relativa alle apparecchiature radio (RED), 2014/30/UE relativa alla compatibilità elettromagnetica, 2014/35/UE relativa alla bassa tensione e 2011/65/UE relativa alla restrizione dell'uso di determinate sostanze pericolose nelle apparecchiature elettriche ed elettroniche.

Il dispositivo risulta conforme ai seguenti standard di conformità: EN 55032, EN 55024 e EN 60950-1.

La Dichiarazione di conformità completa è disponibile cercando per nome del modello su support.prometheanworld.com.



ATTENZIONE



AP-WIFI-A è un prodotto di Classe B. In un ambiente domestico questi prodotti possono provocare interferenze radio. In tal caso può essere necessario che l'utente adotti provvedimenti adeguati.

AP-WIFI-A è riservato all'uso interno.



Il dispositivo è conforme alle specifiche sulla radiofrequenza quando utilizzato a una distanza di 20 cm dal proprio corpo.

Rifiuti di apparecchiature elettriche ed elettroniche (RAEE)

Per ulteriori informazioni sul corretto smaltimento di questi prodotti, contattare il rivenditore Promethean.



JA

著作権情報

TP-3001-ML-V02 ©2018 Promethean Limited. All rights reserved.

Promethean ActivInspire ダウンロードで提供されるすべてのソフトウェア、リソース、ドライバー、文書は、Promethean Limited 2018 の著作権で保護されています。Promethean は、ダウンロードで提供されるリソース、ドライバー、文書を含む Promethean ActivInspire ソフトウェアをインストールおよび使用するライセンスを付与します。本ライセンスの諸条件に関する情報についてはライセンス契約書を参照してください。

Promethean は、世界の複数の地域において数多くの商標を所有しています。本ガイドに記されている Promethean 製品には、それぞれ特許法、著作権法、意匠権法、登録意匠法、商標法で保護されたものが含まれます。

HDMI、HDMI のロゴおよび高品位マルチメディアインターフェイスは、HDMI Licensing LLC の商標または登録商標です。

VESA は、Video Electronics Standards Association の登録商標です。

Apple は、米国およびその他の国における Apple, Inc. の商標または登録商標です。Windows は、米国およびその他の国における Microsoft Corporation の商標または登録商標です。Linux は、米国およびその他の国における Linus Torvalds の登録商標です。

その他すべての商標は、各所有者が使用权を有しています。

本ガイドはオンラインで配布されます。本ガイドは、製品を使用する施設内で使用する目的でのみ複製が認められます。該当する施設外で使用する場合、Promethean Limited の事前の許可なしに、本ガイドの一部または全部を情報検索システムへ複製、送信、保存すること、あるいはその他の言語へ翻訳することを禁じます。

本ガイドの内容は著作権法で保護されています。本ガイドの編集には万全を期していますが、Promethean Limited は、以下のページに含まれる情報を使用した結果発生したエラー、不作為、損害に関して一切の責任を負いません。

コンプライアンス

ヨーロッパ

Promethean Limited は当社の単独の責任において、欧州連合指令 2014/53/EU Radio Equipment Directive (RED) (無線機器指令)、2014/30/EU Electromagnetic Compatibility Directive (電磁両立性指令)、2014/35/EU Low Voltage Directive (低電圧指令)、2011/65/EU Restriction of Hazardous Substances in Electrical and Electronic Equipment (電子・電気機器における有害物質制限) の基本要件に、AP-WIFI-A が適合していることを宣言します。

この機器は、以下の標準に準拠しています。 EN 55032、EN 55024、EN 60950-1

適合宣言の全文は、support.prometheanworld.com でモデル名を検索すると見つかります。





警告

AP-WIFI-A は、クラス B の製品です。国内環境において、本製品はユーザーが十分な措置を講じる必要がある電波干渉を引き起こす可能性があります。

AP-WIFI-A は内部使用専用です。



この機器は、RF 仕様に準拠しています。RF 仕様では、身体から 20cm 離れた位置でこの機器を使用することを想定しています。

電気・電子機器廃棄物指令 (WEEE)

製品の正しい廃棄方法について詳しくは、最寄りの Promethean 販売店までお問い合わせください。



KK

Авторлық құқықтар туралы ақпарат

TP-3001-ML-V02 ©2018 Promethean Limited. Барлық құқықтар қорғалған.

Promethean ActivInspire жүктелімінде Promethean Limited 2018 қамтамасыз етілген бүкіл бағдарламалық құрал, ресурстар, драйверлер және құжаттама авторлық құқықтармен қорғалған. Promethean компаниясы Promethean ActivInspire бағдарламалық құралын, соның ішінде жүктелімде жеткізілетін кез келген ресурстарды, драйверлерді және құжаттаманы орнату мен пайдалануға лицензия береді. Осы лицензияның шарттары туралы мәлімет алу үшін лицензиялық келісімге жүгінізіз.

Promethean дүние жүзіндегі бірнеше құзыретте бірқатар сауда белгілерінің иесі болып табылады. Бұл нұсқаулықта құжатталған Promethean өнімдері тиісті патентпен, авторлық құқықпен, дизайн туралы авторлық құқықпен, тіркелген дизайн және сауда белгісі туралы заңдармен қорғалған аспектілерін қамтиды.

HDMI, HDMI логотипі және High-Definition Multimedia Interface – HDMI Licensing LLC компаниясының сауда белгілері немесе тіркелген сауда белгілері.

VESA белгісі Video Electronics Standards Association компаниясының тіркелген белгісі болып табылады.

Apple – Apple, Inc. компаниясының Америка Құрама Штаттарында және басқа елдердегі сауда белгісі немесе тіркелген сауда белгісі. Windows – Құрама Штаттар және басқа елдердегі Microsoft корпорациясының тіркелген сауда белгісі немесе сауда белгісі болып табылады. Linux – Linus Torvalds компаниясының Америка Құрама Штаттарындағы және басқа елдердегі тіркелген сауда белгісі.

Барлық басқа сауда белгілері тиісті иелерінің меншігі болып табылады.

Осы нұсқаулық Ғаламтор арқылы таралады. Оны өнім пайдаланылатын ұйым ішінде пайдалану үшін ғана қайта көшірмеуге болады. Ұйымнан тыс пайдалану үшін Promethean Limited алдын ала рұқсатынсыз бұл нұсқаулықтың ешбір бөлігін көшірмеуге, тасымалдауға, шығарып алу жүйесінде сақтауға немесе ешбір басқа тілге аударуға болмайды.

Осы нұсқаулық ішіндегі мазмұн авторлық құқықтар заңымен қорғалатынын ескеріңіз. Бұл нұсқаулық мұқият құрастырылғанымен, қателер немесе өткізіп жіберулер не келесі беттерде қамтылған ақпаратты пайдаланудан туындайтын шығындарға Promethean Limited жауапкершілікті қабылдамайды.

Сәйкестік

Promethean өнімдері Кеден Одағының техникалық ережелерінің талаптарына сай сертификатталған

Үлгі, сауда белгісі: AP-WIFI-A

Шығарылған елі: Қытайда жасалған

Өнім сынып бөлмесінде жұмыс істегенде ең анық кескінді беретіндей жобаланған

Техникалық сипаттамаларды мына веб-сайтта қараңыз: www.prometheanworld.com

Жабдық қатесі жағдайында бекітілген Promethean сертификатталған орнатушысына хабарласыңыз.

Өнім идентификаторы: Өнімнің төменгі сол жақ бұрышының соңында, алдынан көргенде

Орнату туралы нұсқауларды support.prometheanworld.com бетінде қараңыз

EAC

Өндірушінің үлгі нөмірі	жыл	ай	Өндірудің сызықтық коды	Өндірушіні көрсету	Көрсеткішті көрсету	кепілдік кезеңі	Өндірушінің тапсырыс нөмірі	Сериялық нөмір
70E78	D	9	X	S	2	M	071	0030



LV

Informācija par autortiesībām

TP-3001-ML-V02 ©2018 Promethean Limited. Visas tiesības aizsargātas.

Uz visu programmatūru, resursiem, draiveriem un dokumentāciju, kas nodrošināti kopā ar Promethean ActivInspire lejupielādi, attiecas Promethean Limited 2018 autortiesības. Promethean piešķir Promethean programmatūras ActivInspire,

atstarp visu lejupeļiedēs ietvaros nodrošināto resursu, draiveru un dokumentācijas, instalēšanas un lietošanas licenci. Informāciju par šīs licences noteikumiem un nosacījumiem skatiet licences līgumā.

Promethean pieder vairākas preču zīmes vairākās jurisdikcijās visā pasaulē. Promethean produkti, kas dokumentēti šajā rokasgrāmatā, ietver aspektus, kas ir aizsargāti ar attiecīgajiem patentiem, autortiesībām, dizaina autortiesībām, reģistrētu dizainu un preču zīmju likumiem.

HDMI, HDMI logotips un High-Definition Multimedia Interface ir HDMI Licensing LLC preču zīmes vai reģistrētas preču zīmes.

VESA ir Video Electronics Standards Association reģistrēta preču zīme.

Apple ir Apple, Inc. preču zīme vai reģistrēta preču zīme ASV un citās valstīs. Windows ir Microsoft Corporation preču zīme vai reģistrēta preču zīme ASV un citās valstīs. Linux ir Linus Torvalds reģistrēta preču zīme ASV un citās valstīs.

Visas citas preču zīmes joprojām ir to attiecīgo īpašnieku īpašums.

Šī rokasgrāmatā tiek izplatīta tiešsaistē. To atļauts pavairot tikai ar lietošanai institūcijā, kurā produkts tiek lietots. Izmantošanai ārpus jūsu institūcijas neviena šīs rokasgrāmatas daļa nedrīkst tikt pavairota, nodota tālāk, uzglabāta izguves sistēmā vai tulkota kādā citā valodā bez Promethean Limited iepriekšējas piekrišanas.

Lūdzu, ņemiet vērā, ka šīs rokasgrāmatas saturu aizsargā autortiesību likums. Kaut gan šī rokasgrāmatā ir rūpīgi pārbaudīta attiecībā uz kļūdām, Promethean Limited neuzņemas atbildību par kļūdām, izlaidumiem vai bojājumiem, kas radušies, izmantojot tālākajās lapās ietvertu informāciju.

Atbilstība

Eiropa

Mēs, Promethean Limited, vienpersoniski uzņemoties atbildību paziņojam, ka AP-WIFI-A atbilst Eiropas Savienības direktīvu 2014/53/ES Radioiekārtu direktīva (RED), 2014/30/ES Elektromagnētiskās saderības direktīva, 2014/35/ES Zema sprieguma direktīva un 2011/65/ES Bīstamo vielu ierobežošanas elektriskās un elektroniskās iekārtās prasībām.

Šī ierīce atbilst turpmāk minētajiem saderības standartiem: EN 55032, EN 55024 un EN 60950-1.

Pilnu atbilstības deklarāciju var atrast vietnē support.prometheanworld.com, meklējot modeļa nosaukumu.



BRĪDINĀJUMS



AP-WIFI-A ir B klases produkts. Mājsaimniecības vidē tie var radīt radio viļņu traucējumus, kā rezultātā lietotājam var būt jāveic atbilstoši pasākumi traucējumu novēršanai.

Iekārtu AP-WIFI-A ir paredzēts lietot tikai iekštelpās.



Šī ierīce atbilst RF specifikācijām, ja tā tiek lietota 20 cm attālumā no ķermeņa.

Elektrisko un elektronisko iekārtu atkritumi (WEEE)

Lai uzzinātu vairāk par pareizu šo produktu nodošanu atkritumos, lūdzu, sazinieties ar savu Promethean izplatītāju.



Autorių teisių informacija

TP-3001-ML-V02 ©2018 Promethean Limited. Visos teisės saugomos.

Visos programinės įrangos, išteklių, tvarkyklių ir dokumentų, pateikiamų „Promethean ActivInspire“ siuntų kataloge, autorių teisės priklauso „Promethean Limited“ 2018. „Promethean“ suteikia licenciją įdiegti ir naudoti „Promethean ActivInspire“ programinei įrangai, įskaitant bet kokius išteklius, tvarkykles ir dokumentus, pateikiamus siuntų kataloge. Informacijos apie šios licencijos sąlygas ir nuostatas galima rasti licencinėje sutartyje.

„Promethean“ priklauso nemažai prekių ženklų keliuose jurisdikcijoje visame pasaulyje. Šiame vadove aprašytiems „Promethean“ gaminiams būdingi aspektai, kurie yra saugomi pagal atitinkamus patentų, autorių teisių, dizaino autorių teisių, registruotojo dizaino ir prekių ženklų įstatymus.

HDMI, HDMI logotipas ir „High-Definition Multimedia Interface“ (didelės raiškos multimedijos sąsaja) yra „HDMI Licensing LLC“ prekių ženklai arba registruotieji prekių ženklai.

VESA yra „Video Electronics Standards Association“ (vaizdo elektronikos standartų asociacijos) registruotas prekės ženklas. „Apple“ yra „Apple, Inc.“ (registruotasis) prekės ženklas Jungtinėse Amerikos Valstijose ir kitose šalyse. „Windows“ yra korporacijos „Microsoft“ (registruotasis) prekės ženklas Jungtinėse Amerikos Valstijose arba kitose šalyse. „Linux“ yra Linus Torvalds registruotasis prekės ženklas Jungtinėse Amerikos Valstijose ir kitose šalyse.

Visi kiti prekių ženklai tebėra jų atitinkamų savininkų nuosavybė.

Šis vadovas platinamas internetu. Šį vadovą dauginti galima tik naudojimo toje įstaigoje, kurioje naudojamas gaminytis, tikslais. Jei ketinama naudoti ne institucijoje, draudžiama atgaminti, perduoti, laikyti paieškos sistemoje arba išversti bet kokią šio vadovo dalį į bet kokią kitą kalbą prieš tai negavus „Promethean Limited“ leidimo.

Atkreipiame dėmesį, kad šio vadovo turinys yra saugomas pagal autorių teisių įstatymus. Nors šį vadovą siekta rengti kuo atidžiau, „Promethean Limited“ neprisima jokios atsakomybės už padarytas klaidas, praleidimus ar žalą, atsiradusią panaudojus šiuose puslapiuose pateiktą informaciją.

Atitiktis

Europa

Mes, „Promethean Limited“, prisiimdami visą atsakomybę pareiškiame, kad AP-WIFI-A atitinka pagrindinius Europos Sąjungos Direktyvos 2014/53/ES dėl radijo įrenginių, Direktyvos 2014/30/ES dėl elektromagnetinio suderinamumo, Direktyvos 2014/35/ES dėl žemosios įtampos ir Direktyvos 2011/65/ES dėl tam tikrų pavojingų medžiagų naudojimo elektros ir elektroninėje įrangoje apribojimo reikalavimus.

Įrenginys taip pat atitinka šiuos standartus: EN 55032, EN 55024 ir EN 60950-1.

Visą atitikties deklaraciją galima rasti adresu support.prometheanworld.com paieškoje įvedus modelio pavadinimą.



ĮSPĖJIMAS



AP-WIFI-A yra B klasės gaminy. Namų aplinkoje jie kelia radijo trukdžius ir šiuo atveju naudotojui gali tecti imtis atitinkamų priemonių.

AP-WIFI-A skirtas naudoti tik viduje.



Įrenginys atitinka RF specifikacijas, kai įrenginys naudojamas per 20 cm nuo kūno.

Elektros ir elektroninės įrangos atliekos (EEIJA)

Jei norite gauti daugiau informacijos apie tinkamą šių gaminių šalinimą, kreipkitės į savo Promethean parduotuvę.



MS

Maklumat hak cipta

TP-3001-ML-V02 ©2018 Promethean Limited. Semua hak cipta terpelihara.

Semua perisian, sumber, pemacu dan dokumentasi yang dibekalkan di dalam muat turun Promethean ActivInspire adalah hak cipta Promethean Limited 2018. Promethean memberikan lesen bagi memasang dan menggunakan perisian Promethean ActivInspire, termasuk mana- mana sumber, pemacu dan dokumentasi yang dibekalkan di dalam muat turun. Rujuk perjanjian lesen untuk maklumat mengenai terma dan syarat lesen ini.

Promethean merupakan pemilik bagi sejumlah tanda dagangan di beberapa bidang kuasa di seluruh dunia. Produk Promethean yang didokumenkan di dalam panduan ini termasuk aspek yang dilindungi di bawah undang -undang paten, hak cipta, hak cipta reka bentuk, reka bentuk berdaftar dan tanda dagangan masing -masing.

HDMI, logo HDMI dan Interface Multimedia Berdefinisi Tinggi adalah tanda dagangan atau tanda dagangan berdaftar bagi HDMI Licensing LLC.

VESA ialah tanda berdaftar Video Electronics Standards Association.

Apple merupakan tanda dagangan atau tanda dagangan berdaftar bagi Apple, Inc. di Amerika Syarikat dan negara - negara lain. Windows ialah tanda dagangan berdaftar atau tanda dagangan Microsoft Corporation di Amerika Syarikat dan negara - negara yang lain. Linux ialah tanda dagangan berdaftar bagi Linus Torvalds di Amerika Syarikat dan negara - negara lain.

Semua tanda dagangan lain kekal sebagai harta pemilikinya masing-masing.

Panduan ini diedarkan di dalam talian. Panduan ini hanya boleh dikeluarkan semula untuk kegunaan dalam institusi tempat produk digunakan. Untuk kegunaan di luar institusi anda, tiada bahagian daripada panduan ini yang boleh dikeluarkan semula, dihantar, disimpan dalam sistem dapatan semula atau diterjemahkan ke dalam mana-mana bahasa yang lain tanpa kebenaran awal daripada Promethean Limited.

Sila ambil perhatian bahawa kandungan dalam panduan ini dilindungi di bawah undang-undang hak cipta. Walaupun setiap langkah penjagaan telah diambil bagi mengkompilasi panduan ini, Promethean Limited tidak menerima sebarang tanggungjawab bagi ralat atau kesalahan, atau kerosakan yang disebabkan oleh penggunaan maklumat yang terkandung di dalam halaman yang berikut.

Pematuhan

Amerika Syarikat

Peralatan ini telah diuji dan didapati mematuhi had bagi alatan digital Kelas B, selari dengan bahagian 15 bagi Peraturan FCC.

Had-had ini direka untuk memberikan perlindungan yang sewajarnya terhadap gangguan berbahaya apabila peralatan ini dikendalikan dalam persekitaran komersial.

Peralatan ini menjana, menggunakan dan boleh memancarkan tenaga frekuensi radio dan sekiranya tidak dipasang dan digunakan menurut manual arahan, boleh menyebabkan gangguan berbahaya kepada komunikasi radio.

Pengendalian peralatan ini di kawasan kediaman berkemungkinan menyebabkan gangguan berbahaya yang dalam kes ini pengguna akan perlu untuk membetulkan gangguan tersebut dengan sendiri.

Jangan buat apa-apa perubahan atau pengubahsuaian kepada peralatan.

Tiada jaminan bahawa gangguan tidak akan berlaku pada mana-mana pemasangan. Sekiranya peralatan ini menyebabkan gangguan berbahaya kepada penerimaan radio atau televisyen, yang boleh dikenal pasti dengan mematikan dan menghidupkan peralatan, pengguna digalakkan untuk mencuba dan membetulkan gangguan tersebut dengan salah satu atau lebih daripada langkah yang berikut:

- Arahkan semula atau letakkan semula antena penerima.
- Tingkatkan jarak antara peralatan dan penerima.
- Sambungkan peralatan kepada alur keluar pada litar yang berbeza dengannya yang disambungkan penerima kepadanya.
- Rujuk penjual atau juruteknik radio/TV yang berpengalaman untuk mendapatkan bantuan.
- Apa-apa perubahan atau pengubahsuaian yang tidak dibenarkan secara nyata oleh pihak yang bertanggungjawab untuk pematuhan boleh membatalkan kuasa pengguna untuk mengendalikan peralatan.

Alatan ini mematuhi bahagian 15 bagi Peraturan FCC. Pengendalian adalah tertakluk kepada dua syarat yang berikut:

3. Alatan ini mungkin tidak akan menyebabkan gangguan berbahaya; dan
4. Peranti ini mesti menerima mana-mana gangguan yang diterima, termasuk gangguan yang boleh menyebabkan pengendalian yang tidak diingini.

Pendedahan RF

Peralatan ini mematuhi had bagi pendedahan radiasi FCC yang ditetapkan bagi keadaan yang tidak terkawal. Peralatan ini perlu dipasang dan dikendalikan dengan jarak minima sebanyak 20 cm di antara radiator dan tubuh badan anda.

No. Model	FCC-ID
AP-WIFI-A	QAM-AP-WIFI-A

Kanada

Barangan digital Kelas B ini mematuhi ICES-003 Kanada.

Cet appareil numérique de la classe B est conforme à la norme NMB-003 du Canada.

Kanada – Industri Kanada (IC)

Alatan ini mematuhi RSS 210 bagi Industri Kanada.

Pengendalian adalah tertakluk kepada dua syarat yang berikut:

1. alatan ini mungkin tidak menyebabkan gangguan
2. alatan ini mesti menerima sebarang gangguan, termasuk gangguan yang mungkin menyebabkan operasi yang tidak diingini terhadap alatan ini.

Cet appareil est conforme aux CNR exemptes de licence d'Industrie Canada. Son fonctionnement est soumis aux deux conditions suivantes :

1. Ce dispositif ne peut causer d'interférences; et
2. Ce dispositif doit accepter toute interférence , y compris les interférences qui peuvent causer un mauvais fonctionnement de l'appareil.

Pendedahan RF

Pernyataan Pendedahan Radiasi:

Peralatan ini mematuhi had bagi pendedahan radiasi IC yang ditetapkan bagi keadaan yang tidak terkawal. Peralatan ini perlu dipasang dan dikendalikan dengan jarak minimum sebanyak 20cm di antara radiator dan tubuh badan anda.

Déclaration d'exposition aux radiations:

Cet équipement est conforme aux limites d'exposition aux rayonnements IC établies pour un environnement non contrôlé. Cet équipement doit être installé et utilisé avec un minimum de 20 cm de distance entre la source de rayonnement et votre corps.

CAN ICES-3 (B)

Avis d'Industrie Canada

Le présent appareil est conforme aux CNR d'industrie Canada applicables aux appareils radio exempts de licence. L'exploitation est autorisée aux deux conditions suivantes:

1. l'appareil ne doit pas produire de brouillage; et

2. L'utilisateur du dispositif doit être prêt à accepter tout brouillage radioélectrique reçu, même si ce brouillage est susceptible de compromettre le fonctionnement du dispositif.

Cet appareil numérique de la classe B est conforme à la norme NMB-003 du Canada.

CAN NMB-3 (B)

Istilah "IC" sebelum nombor pensijilan peralatan hanya menandakan bahawa spesifikasi teknikal Industri Kanada telah dipenuhi.

No. Model	IC
AP-WIFI-A	5459A-APWIFIA

Eropah

Kami Promethean Limited, mengisytiharkan di bawah tanggungjawab Tunggal kami bahawa AP-WIFI-A memenuhi keperluan-keperluan penting bagi Arahan Eropah Bersatu 2014/53/EU Arahan Peralatan Radio (RED), 2014/30/EU Arahan Kesesuaian Elektromagnetik, 2014/35/EU Arahan Voltan Rendah dan 2011/65/EU Sekatan bagi Bahan-bahan Berbahaya dalam Peralatan Elektrik dan Elektronik.

Alatan ini memenuhi piawaian pematuhan berikut: EN 55032, EN 55024, dan EN 60950-1.

Deklarasi Penuh bagi Keakuan boleh didapati dengan mencari nama bagi model di support.prometheanworld.com.



AT	BE	BG	CZ	DK
EE	FR	DE	IS	IE
IT	EL	ES	CY	LV
LI	LT	LU	HU	MT
NL	NO	PL	PT	RO
SI	SK	TR	FI	SE
CH	UK			

AMARAN



AP-WIFI-A merupakan Produk Kelas B. Dalam persekitaran domestik, produk ini boleh menyebabkan gangguan radio, di mana pengguna mungkin perlu mengambil langkah-langkah yang sepatutnya.

AP-WIFI-A adalah untuk kegunaan dalaman sahaja.



Alatan ini mematuhi spesifikasi RF apabila alatan ini digunakan pada jarak 20 cm daripada badan anda.

Peralatan Elektrik dan Elektronik Sisa (WEEE)

Untuk maklumat lanjut berkenaan dengan pembuangan secara betul produk-produk ini, sila hubungi penjual Promethean anda.



Informasjon om opphavsrett

TP-3001-ML-V02 ©2018 Promethean Limited. Med enerett.

All programvare, ressurser, drivere og dokumentasjon i Promethean ActivInspire -nedlastingen er beskyttet av opphavsretten Promethean Limited 2018. Promethean gir en lisens for installering og bruk av Promethean ActivInspire - programvaren, inkludert ressurser, drivere og dokumentasjon som fulgte med nedlastingen. Se lisensavtalen for mer informasjon om vilkårene i denne avtalen.

Promethean eier mange varemerker i flere jurisdiksjoner verden rundt. Promethean- produktene som omtales i denne veiledningen, omfatter aspekter som er beskyttet av lovgivning tilknyttet patenter, opphavsrett, designopphavsrett, registrert design og varemerker.

HDMI, HDMI -logoen og High-Definition Multimedia Interface er varemerker eller registrerte varemerker som tilhører HDMI Licensing LLC.

VESA er et registrert merke som tilhører Video Electronics Standards Association.

Apple er et varemerke eller et registrert varemerke som tilhører Apple, Inc. i USA og andre land. Windows er et registrert varemerke eller varemerke som tilhører Microsoft Corporation i USA og andre land. Linux er et registrert varemerke som tilhører Linus Thorvalds i USA og andre land.

Alle andre varemerker tilhører sine respektive eiere.

Denne veiledningen er distribuert på Internett. Den kan kun kopieres for å benyttes i selve institusjonen der produktet brukes. Denne veiledningen kan ikke kopieres, overføres, lagres i en database eller oversettes til et annet språk uten forhåndstillatelse fra Promethean Limited.

Merk: Innholdet i denne veiledningen er beskyttet av lover om opphavsrett. Selv om denne veiledningen er utarbeidet med den største nøyaktighet, kan Promethean Limited ikke holdes ansvarlig for eventuelle feil eller utelatelser, eller for skader som oppstår som følge av bruk av opplysningene i denne veiledningen.

Samsvar

Europa

Vi, Promethean Limited, erklærer under eneansvar at AP-WIFI-A samsvarer med de vesentlige kravene i EU-direktivet 2014/53/EU Radioutstyrsdirektivet (RED), 2014/30/EU Direktiv om elektromagnetisk kompatibilitet, 2014/35/EU Lavspenningsdirektivet og 2011/65/EU RoHS-direktivet om begrensning i bruk av farlige stoffer i elektrisk og elektronisk utstyr.

Enheten oppfyller følgende samsvarsstandarder: EN 55032, EN 55024 og EN 60950-1.

Du finner den fullstendige samsvarserklæringen ved å søke etter modellnavnet under support.prometheanworld.com.



ADVARSEL



AP-WIFI-A er et produkt i Klasse B. I et hjemlig miljø kan de forårsake radiointerferens hvor det kan være nødvendig at brukeren fatter tilstrekkelige tiltak.

AP-WIFI-A er beregnet på intern bruk.



Enheten samsvarer med RF-spesifikasjoner når den brukes 20 cm fra kroppen.

WEEE (Waste Electrical and Electronic Equipment)

Ta kontakt med Promethean-forhandleren for å få mer informasjon om riktig avhending av disse produktene.



PL

Informacje o prawach autorskich

TP-3001-ML-V02 ©2018 Promethean Limited. Wszelkie prawa zastrzeżone.

Oprogramowanie, zasoby, sterowniki i dokumentacja pobrane w ramach pakietu Promethean ActivInspire są objęte prawami autorskimi firmy Promethean Limited 2018. Firma Promethean udziela licencji na zainstalowanie i użytkowanie przez firmę Promethean oprogramowania ActivInspire, w tym wszelkich zasobów, sterowników i dokumentacji dostarczonych z pobranym pakietem. Informacje o warunkach licencji znajdują się w umowie licencyjnej.

Firma Promethean jest właścicielem wielu znaków towarowych w kilku jurysdykcjach na całym świecie. Pewne elementy produktów firmy Promethean opisanych w niniejszym podręczniku objęte są ochroną odpowiadających im patentów, praw autorskich, praw autorskich dotyczących projektów, przepisów o znakach towarowych oraz zarejestrowanych wzorach.

HDMI, logo HDMI i nazwa High-Definition Multimedia Interface to znaki towarowe lub zarejestrowane znaki towarowe organizacji HDMI Licensing LLC.

VESA to zarejestrowany znak towarowy organizacji Video Electronics Standards Association.

Apple to znak towarowy lub zarejestrowany znak towarowy firmy Apple, Inc. w Stanach Zjednoczonych i innych krajach.

Windows to znak towarowy lub zarejestrowany znak towarowy firmy Microsoft Corporation w Stanach Zjednoczonych i innych krajach. Linux to zarejestrowany znak towarowy firmy Linus Torvalds w Stanach Zjednoczonych i innych krajach.

Wszystkie pozostałe znaki towarowe pozostają własnością ich właścicieli.

Niniejszy podręcznik jest rozpowszechniany online. Może on być rozpowszechniany do użytku jedynie w instytucji, w której używa się danego produktu. Nie wolno kopiować, przekazywać, przechowywać w systemie pobierania ani tłumaczyć na żaden inny język żadnej z części niniejszego podręcznika bez uprzedniego uzyskania zgody firmy Promethean Limited na używanie go poza daną instytucją.

Przypominamy, że zawartość tego podręcznika jest chroniona prawem autorskim. Pomimo podjęcia wszelkich starań przy kompilacji niniejszego podręcznika, firma Promethean Limited nie ponosi odpowiedzialności za błędy, pominięcia i szkody wynikające z wykorzystywania informacji zawartych na poniższych stronach.

Zgodność

Europa

Firma Promethean Limited oświadcza, że produkt AP-WIFI-A jest zgodny z wymogami następujących dyrektyw europejskich: dyrektywa 2014/53/EU w sprawie urządzeń radiowych, dyrektywa 2014/30/EU w sprawie kompatybilności elektromagnetycznej, dyrektywa 2014/35/EU w sprawie granic napięcia oraz dyrektywa 2011/65/EU w sprawie ograniczenia stosowania niebezpiecznych substancji w sprzęcie elektrycznym i elektronicznym.

Urządzenie spełnia następujące standardy zgodności: EN 55032, EN 55024 oraz EN 60950-1.

Zapoznaj się z pełnym tekstem Deklaracji zgodności, wpisując nazwę modelu w oknie wyszukiwania w witrynie: support.prometheanworld.com.



OSTRZEŻENIE



AP-WIFI-A to produkt klasy B. W warunkach domowych mogą one powodować zakłócenia transmisji radiowych. W takiej sytuacji użytkownik musi sam podjąć działania zmierzające do ich usunięcia.

Produkt AP-WIFI-A przeznaczony jest wyłącznie do użytku wewnętrznego.



Urządzenie jest zgodne ze specyfikacjami częstotliwości radiowej, gdy jest używane w odległości 20 cm od ciała.

Utylizacja odpadów elektrycznych i elektronicznych

Więcej informacji na temat poprawnej utylizacji produktów może udzielić sprzedawca produktów Promethean.



Informação de direitos de autor

TP-3001-ML-V02 ©2018 Promethean Limited. Todos os direitos reservados.

Todo o software, recursos, controladores e documentação fornecidos na transferência do Promethean ActivInspire são protegidos pelos direitos de autor da Promethean Limited 2018. A Promethean concede uma licença de instalação e utilização do software Promethean ActivInspire, incluindo quaisquer recursos, controladores e documentação fornecidos na transferência. Consulte o contrato de licença para obter informações sobre os termos e condições desta licença.

A Promethean é proprietária de diversas marcas comerciais em várias jurisdições em todo o mundo. Os produtos Promethean documentados neste manual incluem aspectos que estão protegidos ao abrigo das respectivas leis de patente, direitos de autor, direitos de autor sobre o design, design registado e marcas comerciais.

HDMI, o logótipo HDMI e High-Definition Multimedia Interface são marcas comerciais ou marcas registadas da HDMI Licensing LLC.

VESA é uma marca registada da Video Electronics Standards Association.

Apple é uma marca comercial ou marca comercial registada da Apple Inc nos Estados Unidos e noutros países. Windows é uma marca registada ou marca comercial da Microsoft Corporation nos Estados Unidos e noutros países. Linux é uma marca registada de Linus Torvalds nos Estados Unidos e noutros países.

Todas as outras marcas comerciais permanecem propriedade dos seus respectivos proprietários.

Este manual é distribuído online. Apenas pode ser reproduzido para utilização na instituição na qual o produto é utilizado.

Para utilização externa à sua instituição, nenhuma parte deste manual pode ser reproduzida, transmitida, armazenada num sistema de recuperação ou traduzida para qualquer idioma sem autorização prévia da Promethean Limited.

Tenha em atenção que o conteúdo deste manual se encontra protegido pela lei de direitos de autor. Apesar de a Promethean Limited ter tido todos os cuidados na compilação deste manual, a Promethean Limited não se responsabiliza por quaisquer erros nem omissões, ou danos resultantes da utilização da informação contida nas seguintes páginas.

Conformidade

Europa

Nós, Promethean Limited, declaramos, sob nossa responsabilidade exclusiva, que AP-WIFI-A está em conformidade com os requisitos essenciais das Directivas da União Europeia: Directiva de Equipamento de Rádio (RED) 2014/53/UE, Directiva de Compatibilidade Electromagnética 2014/30/UE, Directiva de Baixa Tensão 2014/35/UE e a Restrição do Uso de Substâncias Perigosas em Equipamentos Eléctricos e Electrónicos 2011/65/UE.

O dispositivo cumpre os seguintes padrões de conformidade: EN 55032, EN 55024 e EN 60950-1.

Encontra a Declaração de Conformidade completa pesquisando pelo nome do modelo em support.prometheanworld.com.



AVISO



AP-WIFI-A é um produto de Classe B. Num ambiente doméstico, pode causar interferências de rádio. Neste caso, o utilizador deve tomar as medidas adequadas.

O AP-WIFI-A é apenas para uso interno.



O dispositivo está em conformidade com as especificações RF quando o dispositivo é utilizado a 20 cm do seu corpo.

Resíduos de Equipamentos Eléctricos e Electrónicos (REEE)

Para mais informações relativas à correcta eliminação destes produtos, contacte o seu revendedor Promethean.



RU

Сведения об авторских правах

TP-3001-ML-V02 ©2018 Promethean Limited. Все права защищены.

Авторские права на все программное обеспечение, ресурсы, драйверы и документацию, предоставляемые в загрузочном файле ПО Promethean ActivInspire, принадлежат компании Promethean Limited 2018. Компания Promethean предоставляет лицензию на установку и использование программного обеспечения Promethean ActivInspire, в том числе любые ресурсы, драйверы и документацию, поставляемые в этом загрузочном файле. Информацию об условиях и положениях данной лицензии см. в лицензионном соглашении.

Компания Promethean является владельцем нескольких товарных знаков в различных юрисдикциях мира. Определенные аспекты описанных в данном руководстве продуктов компании Promethean защищены соответствующими законами о патентных и авторских правах, авторских правах на дизайн, зарегистрированных образцах и товарных знаках.

HDMI, логотип HDMI и High-Definition Multimedia Interface являются товарными знаками или зарегистрированными товарными знаками HDMI Licensing LLC.

VESA является зарегистрированным товарным знаком Video Electronics Standards Association.

Apple является товарным знаком или зарегистрированным товарным знаком корпорации Apple Inc., зарегистрированным в США и других странах. Windows является зарегистрированным товарным знаком или товарным знаком корпорации Майкрософт в США и других странах. Linux является зарегистрированным товарным знаком Линуса Торвальдса в США и других странах.

Все другие товарные знаки являются собственностью их соответствующих владельцев.

Настоящее руководство можно найти в сети Интернет. Его можно копировать только для нужд организации, использующей данный продукт. Запрещается использование любой части настоящего руководства за пределами такой организации, в том числе воспроизведение, передача, сохранение в системе общего пользования или перевод на другой язык без предварительного письменного согласия компании Promethean Limited.

Обратите внимание, что содержание настоящего руководства защищено законом об авторском праве. Компания Promethean Limited приложила максимум усилий для составления настоящего руководства, однако не принимает на себя никакой ответственности за возможные ошибки или упущения, а также за возможный ущерб в результате использования сведений, содержащихся в данном руководстве.

Соответствие стандартам

Продукты компании Promethean сертифицированы в соответствии с Техническими регламентами Таможенного союза (Technical Regulations of the Customs Union)

Модель, торговая марка: AP-WIFI-A

Страна-производитель: Сделано в Китае.

Продукт был разработан для обеспечения четкого изображения при работе в классе

Технические характеристики см.: www.prometheanworld.com

В случае сбоев в работе оборудования свяжитесь с уполномоченным сертифицированным специалистом компании Promethean.

Идентификация изделия: В конце, в нижнем левом углу продукта, если смотреть на него спереди.

Инструкции по установке см. на сайте support.prometheanworld.com

EAC

Номер модели производителя	год	месяц	Код ассортимента изделий	Показать производителя	Показать номинальные характеристики	период гарантии	Номер заказа производителя	Серийный номер
70E78	D	9	X	S	2	M	071	0030



ES

Información de copyright

TP-3001-ML-V02 ©2018 Promethean Limited. Reservados todos los derechos.

La totalidad del software, los recursos, los controladores y la documentación que contiene la descarga de Promethean ActivInspire son copyright de Promethean Limited 2018. Promethean concede una licencia para instalar y utilizar el software Promethean ActivInspire, así como los recursos, controladores y documentación que se suministran en la descarga. Consulte el contrato de licencia para obtener más información sobre los términos y las condiciones de esta licencia.

Promethean es propietaria de varias marcas comerciales en varias jurisdicciones en todo el mundo. Los productos de Promethean documentados en esta guía incluyen aspectos protegidos por leyes de patente, copyright, copyright de diseño, diseño registrado y marca comercial.

HDMI, el logotipo de HDMI y High-Definition Multimedia Interface son marcas comerciales o registradas de HDMI Licensing LLC.

VESA es una marca registrada de Video Electronics Standards Association.

Apple es una marca comercial o una marca registrada de Apple, Inc. en Estados Unidos y otros países. Windows es una marca registrada o comercial de Microsoft Corporation en Estados Unidos y otros países. Linux es una marca registrada de Linus Torvalds en Estados Unidos y otros países.

El resto de las marcas comerciales pertenecen a sus respectivos propietarios.

Esta guía se distribuye en línea. Su reproducción solo se permite con fines de uso dentro de la institución en que se utiliza el producto. Para uso fuera de la institución, no se podrá reproducir, transmitir, almacenar en sistemas de recuperación ni traducir a otros idiomas ninguna parte de esta guía, salvo que Promethean Limited haya concedido previamente autorización a tales efectos.

El contenido de esta guía está protegido por las leyes de copyright. A pesar de haber puesto el máximo esmero en la preparación de esta guía, Promethean Limited no se hace responsable de errores u omisiones, ni de daños resultantes del uso de la información aquí contenida.

Cumplimiento de normativas

Estados Unidos de América

Este equipo se ha sometido a las pruebas pertinentes y cumple los límites establecidos para un dispositivo digital de la Clase B, según lo establecido en el apartado 15 de las normas de la FCC.

Estos límites están destinados a proporcionar protección adecuada ante interferencias perjudiciales cuando el equipo se usa en entornos comerciales.

Este equipo genera, usa y puede emitir energía radioeléctrica. Respete las instrucciones pertinentes durante la instalación y utilización del equipo para evitar que se produzcan interferencias de radio perjudiciales.

El uso de este equipo en zonas residenciales podría causar interferencias perjudiciales cuya corrección será enteramente responsabilidad del usuario.

No realice cambios ni modificaciones en este equipo.

No hay garantía de que no vayan a producirse interferencias en una instalación concreta. Si este equipo es el responsable de la presencia de interferencias en la recepción de radio o televisión (lo que puede verificarse apagando y encendiendo el equipo), se aconseja tomar una o varias de las medidas siguientes para intentar eliminar las interferencias:

- Cambie la orientación o la ubicación de la antena receptora.
- Aumente la separación entre el equipo y el receptor.
- Conecte el equipo a una toma de corriente perteneciente a un circuito diferente al que está conectado el receptor.
- Recorra a su distribuidor o a personal técnico especializado en radio y televisión.
- La realización de cualquier cambio o modificación no autorizado expresamente por la parte responsable de la conformidad podría anular los derechos del usuario para utilizar el equipo.

Este dispositivo cumple el apartado 15 de las normativas FCC. El funcionamiento está sujeto a las dos condiciones siguientes:

3. Este dispositivo no debe originar interferencias perjudiciales; y
4. Este dispositivo debe tolerar toda posible interferencia recibida, incluso cuando esta pudiera ser causa de funcionamiento indebido del dispositivo.

Exposición a radiofrecuencia

Este equipo cumple los límites de exposición a radiación de la FCC establecidos para un entorno no controlado. Este dispositivo debe instalarse y operarse con una distancia mínima de 20 cm entre el radiador y su cuerpo.

N.º de modelo	FCC-ID
AP-WIFI-A	QAM-AP-WIFI-A

Canadá

Este aparato digital de clase B cumple la norma canadiense ICES-003.

Cet appareil numérique de la classe B est conforme à la norme NMB-003 du Canada.

Canada – Industry Canada (IC)

Este dispositivo cumple la norma RSS-210 de Industry Canada.

El funcionamiento está sujeto a las dos condiciones siguientes:

1. este dispositivo no debe originar interferencias
2. este dispositivo debe tolerar toda posible interferencia recibida, incluso cuando esta pudiera ser causa de funcionamiento indebido del dispositivo.

Cet appareil est conforme aux CNR exemptes de licence d'Industrie Canada. Son fonctionnement est soumis aux deux conditions suivantes :

1. Ce dispositif ne peut causer d'interférences; et
2. Ce dispositif doit accepter toute interférence , y compris les interférences qui peuvent causer un mauvais fonctionnement de l'appareil.

Exposición a radiofrecuencia

Declaración de exposición a radiación:

Este equipo cumple los límites de exposición a radiación de la IC establecidos para un entorno no controlado. Este equipo debe instalarse y operarse con una distancia mínima de 20 cm entre el radiador y su cuerpo.

Déclaration d'exposition aux radiations:

Cet équipement est conforme aux limites d'exposition aux rayonnements IC établies pour un environnement non contrôlé. Cet équipement doit être installé et utilisé avec un minimum de 20 cm de distance entre la source de rayonnement et votre corps.

CAN ICES-3 (B)

Avis d'Industrie Canada

Le présent appareil est conforme aux CNR d'industrie Canada applicables aux appareils radio exempts de licence. L'exploitation est autorisée aux deux conditions suivantes:

1. l'appareil ne doit pas produire de brouillage; et
2. l'utilisateur du dispositif doit être prêt à accepter tout brouillage radioélectrique reçu, même si ce brouillage est susceptible de compromettre le fonctionnement du dispositif.

Cet appareil numérique de la classe A est conforme à la norme NMB-003 du Canada.

CAN NMB-3 (B)

El término "IC" antes del número de certificación del equipo solo significa que cumple las especificaciones técnicas de Industry Canada.

N.º de modelo	IC
AP-WIFI-A	5459A-APWIFIA

Europa

Nosotros, Promethean Limited, declaramos bajo nuestra única responsabilidad que el producto AP-WIFI-A cumple los requisitos esenciales de estas directivas de la Unión Europea: directiva sobre equipos radioeléctricos 2014/53/EU, directiva de compatibilidad electromagnética 2014/30/EU, directiva de bajo voltaje 2014/35/EU y directiva sobre restricciones a la utilización de determinadas sustancias peligrosas en aparatos eléctricos y electrónicos 2011/65/EU.

El dispositivo cumple las normativas de cumplimiento siguientes: EN 55032, EN 55024 y EN 60950-1.

Para ver la declaración completa sobre conformidad, haga una búsqueda del nombre de modelo en support.prometheanworld.com.



ADVERTENCIA



AP-WIFI-A es un producto de Clase B. En un entorno doméstico, estos productos pueden causar radiointerferencias, en cuyo caso el usuario tendrá que tomar las medidas apropiadas para corregirlas.

AP-WIFI-A es solo para uso interno.



El dispositivo cumple las especificaciones RF cuando se usa a 20 cm del cuerpo.

Residuos de aparatos eléctricos y electrónicos (RAEE)

Para obtener más información sobre cómo deshacerse de estos productos correctamente, póngase en contacto con su distribuidor de Promethean.



SW

Information om upphovsrätt

TP-3001-ML-V02 ©2018Promethean Limited. Med ensamrätt.

All programvara, resurser, drivrutiner och dokumentation som ingår i 2018ActivInspire-nedladdningen tillhör Promethean Limited. Promethean Limited tillhandahåller en licens för installation och användning av Promethean ActivInspire-programvaran, däribland alla resurser, drivrutiner och dokumentation som medföljer nedladdningen. Licensavtalet innehåller information om villkor och bestämmelser för den här licensen.

Prometheanger ett antal varumärken i jurisdiktioner över hela världen. De Promethean-produkter som beskrivs i den här guiden innefattar delar som är skyddade av respektive patent, upphovsrätt, upphovsrätt för design, registrerad design och varumärkeslagar.

HDMI, HDMI-logotypen samt High-Definition Multimedia Interface är varumärken eller registrerade varumärken som ägs av HDMI Licensing LLC.

VESA är ett registrerat varumärke som ägs av Video Electronics Standards Association.

Apple är ett registrerat varumärke eller ett varumärke som tillhör Apple Inc. i USA och andra länder. Windows är ett registrerat varumärke eller ett varumärke som tillhör Microsoft Corporation i USA och andra länder. Linux är ett registrerat varumärke eller ett varumärke som tillhör Linus Torvalds i USA och andra länder.

Alla andra varumärken tillhör respektive ägare.

Denna guide distribueras online. Den får endast kopieras och användas inom den organisation där produkten används. Vid extern användning får inga delar av guiden mångfaldigas, överföras, lagras i maskinläsbar form eller översättas utan tillstånd från Promethean Limited.

Observera att innehållet i guiden skyddas av lagstadgad upphovsrätt. Vi har lagt ned stor möda när vi utarbetade den här guiden, men Promethean Limited kan inte ta på sig något ansvar för eventuella fel eller försummelser, eller för skador som kan uppstå i samband med tillämpning av informationen på följande sidor.

Efterlevnad

Europa

Vi, Promethean Limited, försäkrar enligt vårt enskilda ansvar att AP-WIFI-A följer de väsentliga kraven i EU-direktiven 2014/53/EU Radioutrustningsdirektivet (RED), 2014/30/EU Direktivet om elektromagnetisk kompatibilitet, 2014/35/EU Lågspänningsdirektivet och 2011/65/EU Begränsning av farliga ämnen i elektrisk och elektronisk utrustning.

Enheten möter följande efterlevnadsstandard: EN 55032, EN 55024 och EN 60950-1.

Den fullständiga försäkran om överensstämmelse för modellen finns på: <https://support.prometheanworld.com>



VARNING



AP-WIFI-A är en klass B-produkt. I en hushållsmiljö kan de orsaka radiostörningar. Om så är fallet kan användaren behöva vidta adekvata åtgärder.

AP-WIFI-A är endast för internt bruk.



Enheten möter kraven i RF-specifikationerna när enheten används 20 cm från din kropp.

Elektronikskort

Ta kontakt med närmsta återförsäljare av Promethean för mer information om hur produkterna ska kasseras.



ข อมูลเกี่ยวกับลิขสิทธิ์

TP-3001-ML-V02 ©2018 Promethean Limited สงวนลิขสิทธิ์ทุกประการ

ซอฟต์แวร์ ทรัพยากร ไดรเวอร์ และเอกสารทั้งหมดที่มีให้ในการดาวน์โหลดสำหรับ Promethean ActivInspire เป็นลิขสิทธิ์ของ Promethean Limited 2018 Promethean ได้มอบใบอนุญาตสำหรับการติดตั้งและการใช้งานซอฟต์แวร์ Promethean ActivInspire ซึ่งรวมถึงทรัพยากร ไดรเวอร์ และเอกสารต่าง ๆ ที่มีให้ดาวน์โหลด ดูข้อตกลงใบอนุญาตสำหรับข้อมูลเกี่ยวกับข้อกำหนดในการให้บริการของใบอนุญาตนี้

Promethean เป็นเจ้าของเครื่องหมายการค้าจำนวนหนึ่งในเขตอำนาจศาลหลายแห่งทั่วโลก ผลิตภัณฑ์ของ Promethean ที่ได้รับการบันทึกไว้ในคู่มือฉบับนี้ประกอบด้วยส่วนต่างๆ ที่ได้รับการคุ้มครองภายใต้สิทธิบัตรที่เกี่ยวข้อง ลิขสิทธิ์ ลิขสิทธิ์การออกแบบ การออกแบบที่จดทะเบียน และกฎหมายเครื่องหมายการค้า

HDMI, โลโก้ HDMI และ High-Definition Multimedia Interface เป็นเครื่องหมายการค้าหรือเครื่องหมายการค้าจดทะเบียนของ HDMI Licensing LLC

VESA เป็นเครื่องหมายจดทะเบียนของสมาคมมาตรฐานวีดีโออิเล็กทรอนิกส์

Apple เป็นเครื่องหมายการค้าจดทะเบียนหรือเครื่องหมายการค้าของ Apple, Inc. ในประเทศสหรัฐอเมริกาและประเทศอื่น ๆ
Windows เป็นเครื่องหมายการค้าจดทะเบียนหรือเครื่องหมายการค้าของ Microsoft Corporation ในประเทศสหรัฐอเมริกาและประเทศอื่น ๆ
Linux เป็นเครื่องหมายการค้าจดทะเบียนหรือเครื่องหมายการค้าของ Linus Torvalds ในประเทศสหรัฐอเมริกาและประเทศอื่น ๆ

เครื่องหมายการค้าอื่นทั้งหมดเป็นทรัพย์สินของเจ้าของที่เกี่ยวข้อง

คู่มือนี้เผยแพร่ทางออนไลน์ สามารถทำซ้ำได้เฉพาะสำหรับใช้ภายในสถาบันที่ใช้ผลิตภัณฑ์เท่านั้น ในการใช้งานภายนอกองค์กรของคุณ ห้ามทำซ้ำ ส่งต่อ จัดเก็บในระบบที่เรียกใช้ได้ หรือแปลเป็นภาษาอื่น ๆ สำหรับเนื้อหาส่วนใดส่วนหนึ่งของคู่มือนี้ โดยไม่ได้รับอนุญาตล่วงหน้าจาก Promethean Limited

โปรดทราบว่าเนื้อหาในคู่มือฉบับนี้ได้รับการคุ้มครองภายใต้กฎหมายลิขสิทธิ์ แม้ว่าคู่มือฉบับนี้ได้รับการเก็บรวบรวมมาเป็นอย่างดีแล้วก็ตาม Promethean Limited จะไม่รับผิดชอบต่อข้อผิดพลาดหรือการละเว้นหรือความเสียหายที่เกิดจากการใช้ข้อมูลที่มีอยู่ในหน้าถัดไปจากนี้

การปฏิบัติตามข้อกำหนด

สหรัฐอเมริกา

อุปกรณ์นี้ได้รับการทดสอบและพบว่าปฏิบัติตามข้อกำหนดต่าง ๆ สำหรับอุปกรณ์ดิจิทัล Class B และสอดคล้องกับหมวดที่ 15 ของกฎ FCC.

ข้อกำหนดเหล่านี้ได้รับการออกแบบมาเพื่อให้การปกป้องที่เหมาะสมจากสัญญาณรบกวนที่เป็นอันตราย เมื่อมีการใช้งานอุปกรณ์ในสภาพแวดล้อมในเชิงพาณิชย์.

อุปกรณ์นี้สร้าง ize และสามารถกระจายพลังงานคลื่นวิทยุ และหากไม่ติดตั้งและใช้งานตามคู่มือการใช้งานอาจส่งผลให้เกิดสัญญาณรบกวนที่เป็นอันตรายต่อการติดต่อสื่อสารทางวิทยุได้

การใช้งานอุปกรณ์นี้ในบริเวณที่อยู่อาศัยอาจส่งผลให้เกิดสัญญาณรบกวนที่เป็นอันตรายซึ่งในกรณีนี้ผู้ใช้จะต้องแก้ไขสัญญาณรบกวนดังกล่าว โดยรับผิดชอบค่าใช้จ่ายนั้นเอง

ห้ามทำการเปลี่ยนแปลงหรือดัดแปลงอุปกรณ์ไม่ว่าในลักษณะใด ๆ.

ไม่มีการรับประกันว่าสัญญาณรบกวนนี้จะไม่เกิดขึ้นในการติดตั้งในลักษณะเฉพาะ. หากอุปกรณ์นี้ส่งผลให้เกิดสัญญาณรบกวนที่เป็นอันตรายต่อการรับสัญญาณวิทยุและโทรทัศน์ ซึ่งสามารถตรวจสอบได้จากการเปิดอุปกรณ์ ขอแนะนำให้ผู้ใช้อย่างน้อยหนึ่งคนเปลี่ยนสายเคเบิลสัญญาณรบกวนนี้โดยช่างเทคนิคต่อไปนี้:

- ปรับทิศทางหรือย้ายตำแหน่งเสาอากาศรับสัญญาณ.
- เพิ่มระยะห่างระหว่างวางอุปกรณ์และเครื่องรับสัญญาณ
- เสียบปลั๊กอุปกรณ์เข้ากับแหล่งจ่ายไฟในวงจร ไฟฟ้าอื่นที่ไม่ใช่แหล่งจ่ายไฟเดียวกันกับเครื่องรับสัญญาณ
- ปรึกษาตัวแทนจำหน่ายหรือช่างเทคนิคที่มีประสบการณ์ด้านวิทยุ/โทรทัศน์ เพื่อรับความช่วยเหลือ
- การเปลี่ยนแปลงหรือการดัดแปลงไม่ว่าในลักษณะใด ๆ ที่ไม่ได้รับอนุญาตไว้อย่างชัดเจนจากผู้ที่มีหน้าที่เกี่ยวกับการปฏิบัติตามข้อกำหนดอาจส่งผลให้ผู้ใช้สูญเสียสิทธิ์ในการใช้งานอุปกรณ์นี้.

อุปกรณ์นี้เป็นไปตามหมวดที่ 15 ของกฎ FCC. การใช้งานอุปกรณ์นี้อยู่ภายใต้เงื่อนไขสองประการต่อไปนี้:

1. อุปกรณ์นี้ต้องไม่ส่งผลให้เกิดสัญญาณรบกวนที่เป็นอันตราย และ
2. อุปกรณ์นี้ต้องยอมรับสัญญาณรบกวนต่างๆ รวมถึงสัญญาณรบกวนที่อาจทำให้เกิดการทำงานที่ไม่พึงประสงค์.

การสัมผัสกับคลื่นความถี่วิทยุ

อุปกรณ์นี้เป็นไปตามขีดจำกัดการแผ่รังสี FCC ที่กำหนดไว้สำหรับสภาพแวดล้อมที่ไม่มีการควบคุม. อุปกรณ์นี้ควรติดตั้งและใช้งานโดยมีระยะห่างจากอุปกรณ์แผ่รังสีและร่างกายของคุณขั้นต่ำ 20 ซม.

หมายเลขรุ่น FCC-ID

AP-WIFI-A	QAM-AP-WIFI-A
-----------	---------------

แคนาดา

อุปกรณ์ดิจิทัล Class B นี้สอดคล้องกับข้อกำหนด ICES-003 ของแคนาดา

Cet appareil numérique de la classe B est conforme à la norme NMB-003 du Canada.

แคนาดา – Industry Canada (IC)

อุปกรณ์นี้สอดคล้องตามข้อกำหนด RSS 210 ของ Industry Canada

การใช้งานอุปกรณ์นี้อยู่ภายใต้เงื่อนไขสองประการต่อไปนี้:

1. อุปกรณ์นี้ต้องไม่ส่งผลให้เกิดสัญญาณรบกวน
2. อุปกรณ์นี้ต้องยอมรับสัญญาณรบกวนต่างๆ รวมถึงสัญญาณรบกวนที่อาจทำให้อุปกรณ์นี้เกิดการทำงานที่ไม่พึงประสงค์

Cet appareil est conforme aux CNR exemptes de licence d'Industrie Canada. Son fonctionnement est soumis aux deux conditions suivantes :

1. Ce dispositif ne peut causer d'interférences; et

2. Ce dispositif doit accepter toute interférence , y compris les interférences qui peuvent causer un mauvais fonctionnement de l'appareil.

การสัมผัสกับคลื่นความถี่วิทยุ

คำชี้แจงเรื่อง การสัมผัสกับคลื่นความถี่วิทยุ:

อุปกรณ์นี้เป็นไปตามขีดจำกัดการแผ่รังสี IC ที่กำหนดไว้สำหรับสภาพแวดล้อมที่ไม่มีการควบคุม อุปกรณ์นี้ควรติดตั้งและใช้งานโดยมีระยะห่างจากอุปกรณ์แผ่รังสีและร่างกายของคุณอย่างน้อย 20 ซม.

Déclaration d'exposition aux radiations:

Cet équipement est conforme aux limites d'exposition aux rayonnements IC établies pour un environnement non contrôlé. Cet équipement doit être installé et utilisé avec un minimum de 20 cm de distance entre la source de rayonnement et votre corps.

CAN ICES-3 (B)

Avis d'Industrie Canada

Le présent appareil est conforme aux CNR d'industrie Canada applicables aux appareils radio exempts de licence. L'exploitation est autorisée aux deux conditions suivantes:

1. l'appareil ne doit pas produire de brouillage; et
2. l'utilisateur du dispositif doit être prêt à accepter tout brouillage radioélectrique reçu, même si ce brouillage est susceptible de compromettre le fonctionnement du dispositif.

Cet appareil numérique de la classe B est conforme à la norme NMB-003 du Canada.

CAN NMB-3 (B)

อักษรย่อ "IC" ที่อยู่หน้าหมายเลขใบรับรองอุปกรณ์เป็นเพียงการแสดงความหมายว่ามีความสอดคล้องกับข้อมูลจำเพาะด้านเทคนิคของ Industry Canada

หมายเลขรุ่น IC

AP-WIFI-A 5459A-APWIFIA

ยุโรป

เรา บริษัท Promethean Limited ขอประกาศภายใต้ความรับผิดชอบของเราว่า AP-WIFI-A สอดคล้องกับข้อกำหนดที่จำเป็นของ European Union Directives 2014/53/EU, Radio Equipment Directive (RED), 2014/30/EU Electromagnetic Compatibility Directive, 2014/35/EU Low Voltage Directive และ 2011/65/EU ข้อจำกัดของสารที่เป็นอันตรายในอุปกรณ์ไฟฟ้าและอิเล็กทรอนิกส์.

อุปกรณ์มีคุณสมบัติตรงตามมาตรฐานดังต่อไปนี้: EN 55032, EN 55024 และ EN 60950-1.

คุณสามารถค้นหาค่าประกาศฉบับเต็มเรื่องความสอดคล้องได้ด้วยการค้นหาชื่อรุ่นที่ support.prometheanworld.com.





คำเตือน

AP-WIFI-A เป็นผลิตภัณฑ์คลาส B. สภาพแวดล้อมภายในประเทศอาจทำให้เกิดสัญญาณรบกวนจากคลื่นวิทยุ ซึ่งในกรณีนี้ผู้ใช้จะต้องใช้มาตรการอย่างเพียงพอในการรับสัญญาณ.

AP-WIFI-A ใช้สำหรับภายในเท่านั้น.



อุปกรณ์เป็นไปตามข้อกำหนดของคลื่นความถี่วิทยุเมื่อใช้อุปกรณ์ห่างจากร่างกายของคุณ 20 ซม.

ระเบียบว่าด้วยการจัดการของเสียจากเครื่องใช้ไฟฟ้าและอุปกรณ์อิเล็กทรอนิกส์ (WEEE)

โปรดติดต่อตัวแทนจำหน่าย Promethean ของคุณเพื่อให้ได้ข้อมูลเพิ่มเติมเกี่ยวกับการกำจัดผลิตภัณฑ์เหล่านี้ถูกต้อง



TR

Telif hakkı bilgileri

TP-3001-ML-V0 2 ©2018 Promethean Limited. Tüm hakları saklıdır.

Promethean ActivInspire indirilmesinde verilen tüm yazılımlar, kaynaklar, sürücüler ve belgeler, Promethean Limited 2018'ye aittir. Promethean, indirme sırasında sağlanan kaynaklar, sürücüler ve belgeler de dahil olmak üzere Promethean ActivInspire yazılımını kurmak ve kullanmak için bir lisans verir. Bu lisansın hüküm ve koşulları hakkında bilgi edinmek için lisans sözleşmesine bakınız.

Promethean dünyanın farklı bölgelerinde çok sayıda markaya sahiptir. Bu kılavuzda belirlenen Promethean ürünleri, ilgili patentleri, telif hakları, tasarım telif hakları, tescilli tasarım ve ticari marka kanunları kapsamında korunan hususları içermektedir.

HDMI, HDMI logo ve High-Definition Multimedia Interface, HDMI Licensing LLC'nin ticari markaları veya tescilli ticari markalarıdır.

VESA, Video Elektronik Standartları Birliği'nin tescilli bir markasıdır.

Apple, Amerika Birleşik Devletleri ve diğer ülkelerde Apple Inc'in tescilli ticari markası veya ticari markasıdır. Windows, Amerika Birleşik Devletleri ve diğer ülkelerde Microsoft Corporation'ın tescilli ticari markası veya ticari markasıdır. Linux, Amerika Birleşik Devletleri ve diğer ülkelerde Linus Torvalds'in tescilli ticari markasıdır.

Diğer tüm ticari markalar ilgili sahiplerinin mülkiyetindedir.

Bu kılavuz çevrimiçi olarak dağıtılır. Yalnızca, ürünün kullanıldığı kurum içinde kullanılmak üzere çoğaltılabilir. Promethean Limited'in önceden izni olmaksızın, bu kılavuzun hiçbir bölümü kurumunuzun dışında kullanılmak üzere çoğaltılamaz, iletilemez, bir geri erişim sisteminde saklanamaz veya başka bir dile çevrelemez.

Lütfen bu kılavuzdaki içeriğin telif hakkı yasası dahilinde korunduğunu unutmayın. Bu kılavuzun derlenmesinde her türlü özen gösterilmiş olsa da, Promethean Limited hatalar veya eksiklikler veya sonraki sayfalarda yer alan bilgilerin kullanılmasından kaynaklanan hasarlar konusunda hiçbir sorumluluk kabul etmemektedir.

Uyumluluk

Amerika Birleşik Devletleri

Bu ekipman test edilmiş ve FCC Kurallınının 15. bölümüne göre B Sınıfı dijital cihazların sınırlarına uygun olduğu tespit edilmiştir.

Bu sınırlar, ekipman ticari bir ortamda çalıştırıldığında zararlı parazitlere karşı uygun koruma sağlamak üzere tasarlanmıştır.

Bu ekipman, radyo frekansı enerjisi üretir, kullanır ve yayabilir; talimat kılavuzuna uygun olarak kurulmaz ve kullanılmazsa, radyo iletişiminde zararlı parazite neden olabilir.

Bu ekipmanın konut alanında çalıştırılması, zararlı parazite neden olabilir ve bu durumda kullanıcının paraziti kendisinin düzeltmesi gerekir.

Ekipman üzerinde değişiklik veya modifikasyon yapmayın.

Parazitin özel bir kurulumda olmayacağına da garantisi yoktur. Ekipmanı kapatıp açarak belirlenebilecek olan ekipmanın radyo veya televizyon sinyaline zararlı parazite neden olması durumunda kullanıcı, aşağıdaki ölçümlerin birini veya daha fazlasını yaparak paraziti gidermeye çalışma konusunda teşvik edilir:

- Alıcı antenin yönünü veya yerini değiştirme.
- Ekipman ve alıcı arasındaki mesafeyi artırma.
- Ekipmanı alıcının bağlı olduğu devre haricinde bir çıkışa bağlama.
- Yardım için bayiye veya deneyimli bir radyo/televizyon teknisyenine danışma.
- Uyumdan sorumlu tarafın açıkça onaylanmadığı herhangi bir değişiklik veya modifikasyon, kullanıcının cihazı çalıştırma yetkisini geçersiz kılabilir.

Bu cihaz, FCC kurallarının 15. bölümüne uygundur. İşletim, aşağıdaki iki koşula tabidir:

3. Bu cihaz zararlı parazite neden olmayabilir; ve
4. Bu cihaz, istenmeyen işleme neden olabilen parazitin dahil olduğu herhangi bir paraziti kabul etmemelidir.

RF'e Maruz Kalma

Ekipman, kontrolsüz bir çevre için belirtilen FCC radyasyona maruz kalma limitlerine uygundur. Bu cihaz, radyatör ile vücudunuz arasına en az 20 cm mesafe ile kurulmalı ve çalıştırılmalıdır.

Model Numarası	FCC-ID
AP-WIFI-A	QAM-AP-WIFI-A

Kanada

Bu B Sınıfı dijital cihaz, Kanada ICES-003 ile uyumludur.

Cet appareil numérique de la classe B est conforme à la norme NMB-003 du Canada.

Kanada – Industry Canada (IC)

Bu cihaz Industry Canada'nın RSS 210'u ile uyumludur.

İşletim, aşağıdaki iki koşula tabidir:

1. bu cihaz parazite neden olmayabilir
2. bu cihaz, cihazın istenmeyen işletimine neden olabilen parazitin dahil olduğu herhangi bir paraziti kabul etmelidir.

Cet appareil est conforme aux CNR exemptes de licence d'Industrie Canada. Son fonctionnement est soumis aux deux conditions suivantes :

1. Ce dispositif ne peut causer d'interférences; et
2. Ce dispositif doit accepter toute interférence , y compris les interférences qui peuvent causer un mauvais fonctionnement de l'appareil.

RF'e Maruz Kalma

Radyasyona Maruz Kalma Beyanı:

Bu ekipman, kontrolsüz bir çevre için belirtilen IC radyasyona maruz kalma limitlerine uygundur. Bu ekipman, radyatör ile vücudunuz arasına en az 20 cm mesafe ile kurulmalı ve çalıştırılmalıdır.

Déclaration d'exposition aux radiations:

Cet équipement est conforme aux limites d'exposition aux rayonnements IC établies pour un environnement non contrôlé. Cet équipement doit être installé et utilisé avec un minimum de 20 cm de distance entre la source de rayonnement et votre corps.

CAN ICES-3 (B)

Avis d'Industrie Canada

Le présent appareil est conforme aux CNR d'industrie Canada applicables aux appareils radio exempts de licence. L'exploitation est autorisée aux deux conditions suivantes:

1. l'appareil ne doit pas produire de brouillage; et
2. l'utilisateur du dispositif doit être prêt à accepter tout brouillage radioélectrique reçu, même si ce brouillage est susceptible de compromettre le fonctionnement du dispositif.

Cet appareil numérique de la classe B est conforme à la norme NMB-003 du Canada.

CAN NMB-3 (B)

Donanım sertifikası numarası önündeki "IC" terimi, sadece Industry Canada Standardının teknik şartnamelerinin yerine getirildiğini gösterir.

Model Numarası	IC
AP-WIFI-A	5459A-APWIFIA

Avrupa

Promethean Limited olarak, yalnızca kendi sorumluluğumuz altında AP-WIFI-A ürününün Avrupa Birliği Yönergeleri 2014/53/EU Radyo Ekipmanlar Yönetmeliği'ne (RED), 2014/30/EU Elektromanyetik uyumluluk Yönetmeliği'ne, 2014/35/EU Düşük Voltaj Yönetmeliği'ne ve 2011/65/EU Elektrik ve Elektronik Ekipmanları Tehlikeli Maddeler Kısıtlamaları'na uygun olduğunu beyan ederiz.

Aygrıt aşığadaki uyumluluk standartlarını karşılar: EN 55032, EN 55024 ve EN 60950-1.

Tam Uygunluk Beyanı, support.prometheanworld.com adresinde model adını yazarak bulunabilir.



UYARI



AP-WIFI-A B Sınıfı bir Üründür. Ev ortamında bu ürün radyo parazitlerine neden olabilir ve bu durumda kullanıcının uygun önlemleri alması gerekebilir.

AP-WIFI-A sadece dahili kullanım içindir.



Bu cihaz, vücudunuzdan 20 cm uzakta kullanıldığında RF gereksinimleri ile uyumludur.

Atık Elektrikli ve Elektronik Ekipman (WEEE)

Bu ürünlerin doğru şekilde imha edilmesiyle ilgili bilgi için, lütfen Promethean satıcınızla iletişim kurun.



Thông tin bản quyền

TP-3001-ML-V02 ©2018 Promethean Limited. Bảo lưu mọi quyền.

Tất cả phần mềm, tài nguyên, trình điều khiển và tài liệu được cung cấp trong gói tải về Promethean ActivInspire là bản quyền Promethean Limited 2018. Promethean cấp phép cài đặt và sử dụng phần mềm Promethean ActivInspire, bao gồm bất kỳ tài nguyên, trình điều khiển và tài liệu nào được cung cấp trong gói tải về. Tham khảo thỏa thuận cấp phép để biết thông tin về các điều khoản và điều kiện của giấy phép này.

Promethean là chủ sở hữu một số thương hiệu ở nhiều vùng tài phán trên khắp thế giới. Các sản phẩm của Promethean được trình bày trong hướng dẫn này gồm các khía cạnh được bảo vệ theo luật tương ứng về bằng sáng chế, bản quyền, bản quyền thiết kế, thiết kế đã đăng ký và luật thương hiệu.

HDMI, logo HDMI và High-Definition Multimedia Interface là các thương hiệu hay thương hiệu đã đăng ký của HDMI Licensing LLC.

VESA là thương hiệu đã đăng ký của Hiệp hội Tiêu chuẩn Điện tử Video.

Apple là thương hiệu hoặc thương hiệu đã đăng ký của Apple, Inc. tại Hoa Kỳ và các quốc gia khác. Windows là nhãn hiệu đã đăng ký hoặc nhãn hiệu thương mại của Tập Đoàn Microsoft ở Hoa Kỳ và nhiều nước khác. Linux là thương hiệu đã đăng ký của Linus Torvalds tại Hoa Kỳ và các quốc gia khác.

Toàn bộ các nhãn hiệu khác là tài sản của chủ sở hữu tương ứng.

Hướng dẫn này được phân phối trực tuyến. Nó có thể chỉ được tái bản để sử dụng trong nội bộ tổ chức mà nơi đó sản phẩm được sử dụng. Đối với việc sử dụng bên ngoài tổ chức của bạn, không được tái xuất bản, chuyển giao, lưu trữ bất kỳ phần nào của hướng dẫn này trong một hệ thống truy xuất được hoặc biên dịch thành bất kỳ ngôn ngữ nào khác mà không có sự cho phép trước của Promethean Limited.

Vui lòng lưu ý rằng nội dung trong hướng dẫn này được luật bản quyền bảo hộ. Mặc dù việc biên soạn tài liệu hướng dẫn được thực hiện vô cùng cẩn thận, Promethean Limited không chịu trách nhiệm đối với các lỗi hoặc thiếu sót, hoặc thiệt hại phát sinh từ việc sử dụng thông tin trong các trang dưới đây.

Sự tuân thủ

Hoa Kỳ

Thiết bị này đã được kiểm nghiệm và xác định là tuân thủ các giới hạn đối với thiết bị kỹ thuật số Class B, theo phần 15 của các Quy định FCC.

Những giới hạn này được thiết kế để bảo vệ hợp lý chống hiện tượng nhiễu có hại khi thiết bị này được vận hành trong môi trường thương mại.

Thiết bị này tạo ra, sử dụng và có thể phát ra năng lượng tần số radio và, nếu không được lắp đặt và sử dụng tuân theo hướng dẫn, có thể gây nhiễu có hại cho mạng truyền thông radio.

Việc vận hành thiết bị này trong khu dân cư có khả năng gây nhiễu có hại, trong trường hợp đó người dùng sẽ phải tự bỏ chi phí khắc phục hiện tượng nhiễu.

Không được thực hiện bất kỳ thay đổi hay chỉnh sửa nào đối với thiết bị.

Không đảm bảo sẽ không xảy ra can nhiễu trong một trường hợp lắp đặt cụ thể. Nếu thiết bị này gây nhiễu có hại cho hoạt động nhận tín hiệu radio hoặc tivi, có thể được xác định bằng cách tắt và bật thiết bị, người dùng nên tìm cách khắc phục hiện tượng nhiễu bằng một hoặc nhiều biện pháp sau đây:

- Điều chỉnh hướng hoặc di chuyển ăng-ten thu sóng.
- Tăng khoảng cách giữa thiết bị này và thiết bị thu.
- Kết nối thiết bị này với ổ cắm trên một mạch điện khác với mạch điện để kết nối thiết bị thu.
- Tham khảo ý kiến của đại lý bán hàng hoặc kỹ thuật viên radio/TV có kinh nghiệm để được trợ giúp.
- Bất cứ thay đổi hoặc chỉnh sửa nào không được cho phép rõ ràng bởi bên chịu trách nhiệm về tính tuân thủ đều có thể làm mất quyền vận hành thiết bị này của người dùng.

Thiết bị này tuân thủ Phần 15 của Quy định FCC. Việc vận hành tuân theo hai điều kiện sau đây:

3. Thiết bị này không được gây can nhiễu có hại; và
4. Thiết bị này phải chấp nhận bất kỳ can nhiễu nào thu được, bao gồm nhiễu có thể dẫn đến hoạt động không mong muốn.

Tiếp xúc với tần số vô tuyến RF

Thiết bị này tuân thủ các giới hạn về tiếp xúc bức xạ của FCC được quy định cho một môi trường không được kiểm soát. Thiết bị này cần được lắp đặt và vận hành với khoảng cách giữa bộ phận bức xạ và cơ thể của bạn tối thiểu phải đạt 20 cm.

Model số	FCC-ID
AP-WIFI-A	QAM-AP-WIFI-A

Canada

Thiết bị kỹ thuật số Class B này tuân thủ ICES-003 của Canada.

Cet appareil numérique de la classe B est conforme à la norme NMB-003 du Canada.

Canada – Bộ Công nghiệp Canada (IC)

Thiết bị này tuân thủ quy định RSS 210 của Bộ Công nghiệp Canada.

Việc vận hành tuân theo hai điều kiện sau đây:

1. thiết bị này không được gây nhiễu
2. thiết bị này phải chấp nhận bất kỳ nhiễu nào, kể cả nhiễu có thể gây ra hoạt động không mong muốn của thiết bị này.

Cet appareil est conforme aux CNR exemptes de licence d'Industrie Canada. Son fonctionnement est soumis aux deux conditions suivantes :

1. Ce dispositif ne peut causer d'interférences; et
2. Ce dispositif doit accepter toute interférence , y compris les interférences qui peuvent causer un mauvais fonctionnement de l'appareil.

Tiếp xúc với tần số vô tuyến RF

Tuyên bố về Tiếp xúc bức xạ:

Thiết bị này tuân thủ các giới hạn về tiếp xúc bức xạ IC được quy định cho một môi trường không được kiểm soát. Thiết bị này cần được lắp đặt và vận hành với khoảng cách giữa bộ phận bức xạ và cơ thể của bạn tối thiểu phải đạt 20 cm.

Déclaration d'exposition aux radiations:

Cet équipement est conforme aux limites d'exposition aux rayonnements IC établies pour un environnement non contrôlé. Cet équipement doit être installé et utilisé avec un minimum de 20 cm de distance entre la source de rayonnement et votre corps.

CAN ICES-3 (B)

Avis d'Industrie Canada

Le présent appareil est conforme aux CNR d'industrie Canada applicables aux appareils radio exempts de licence. L'exploitation est autorisée aux deux conditions suivantes:

1. l'appareil ne doit pas produire de brouillage; et
2. l'utilisateur du dispositif doit être prêt à accepter tout brouillage radioélectrique reçu, même si ce brouillage est susceptible de compromettre le fonctionnement du dispositif.

Cet appareil numérique de la classe B est conforme à la norme NMB-003 du Canada.

CAN NMB-3 (B)

Từ "IC" trước số chứng nhận thiết bị chỉ thể hiện là đã đáp ứng các tiêu chuẩn kỹ thuật của Bộ Công nghiệp Canada.

Model số	IC
AP-WIFI-A	5459A-APWIFIA

Châu Âu

Chúng tôi, Công ty TNHH Promethean, tuyên bố theo trách nhiệm duy nhất của chúng tôi rằng AP-WIFI-A tuân thủ các yêu cầu thiết yếu của các Chỉ thị Liên minh Châu Âu như Chỉ thị về Thiết bị vô tuyến (RED) 2014/53/EU, Chỉ thị về Tương thích điện từ 2014/30/EU, Chỉ thị về Điện áp thấp 2014/35/EU và Chỉ thị về Hạn chế các chất nguy hiểm trong Thiết bị điện và điện tử 2011/65/EU.

Thiết bị này đáp ứng các tiêu chuẩn tuân thủ sau: EN 55032, EN 55024 và EN 60950-1.

Có thể xem Tuyên bố Tuân thủ đầy đủ bằng cách tìm kiếm tên model tại support.prometheanworld.com.



CẢNH BÁO



AP-WIFI-A là sản phẩm Class B. Với môi trường trong nhà, sản phẩm này có thể gây can nhiễu vô tuyến, trong trường hợp đó người dùng có thể cần phải tiến hành một số biện pháp thích hợp.

AP-WIFI-A chỉ để sử dụng nội bộ.



Thiết bị này tuân thủ các thông số kỹ thuật RF khi thiết bị được sử dụng cách cơ thể bạn 20 cm.

Rác Thải từ Thiết Bị Điện và Điện Tử (WEEE)

Để biết thêm thông tin về cách tiêu hủy sản phẩm đúng cách, vui lòng liên hệ với đại lý bán lẻ lại Promethean.

