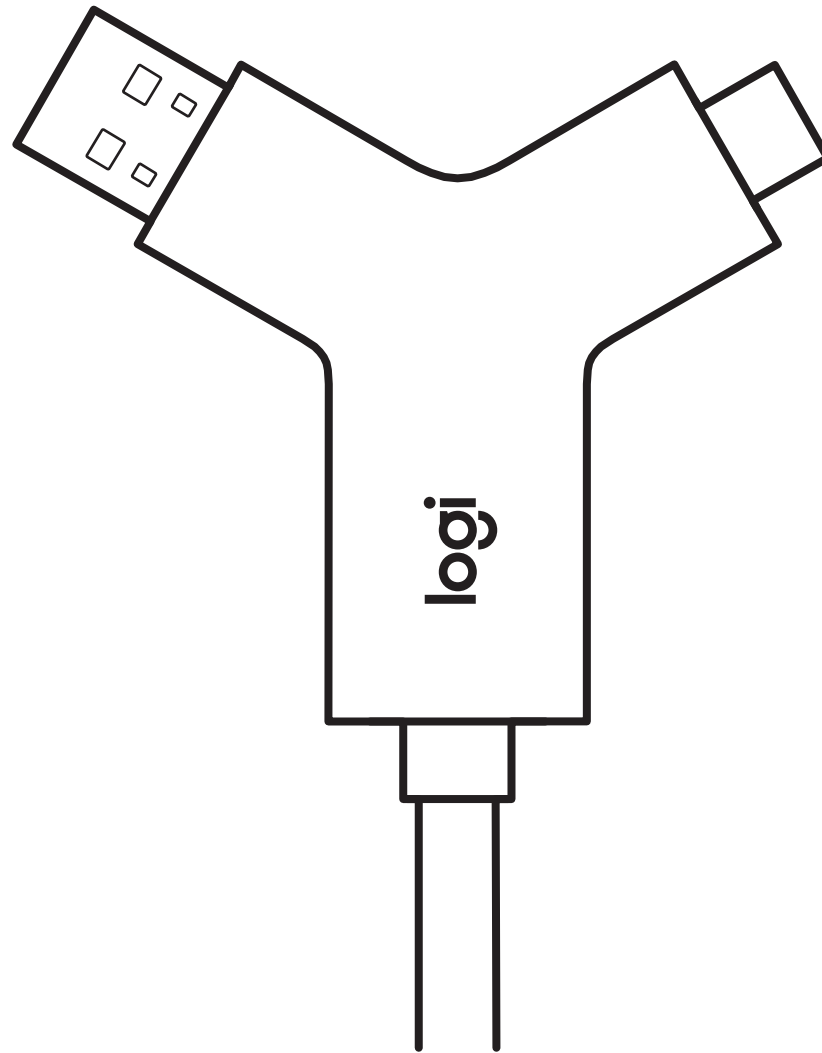


SWYTCH

Setup Guide | Guide d'installation



WHAT'S IN THE BOX

FR CONTENU DU COFFRET

DE INHALT

IT CONTENUTO DELLA CONFEZIONE

ES CONTENIDO DE LA CAJA

NL INHOUD VAN DE DOOS

SV INNEHÅLL

DA DET INDEHOLDER KASSEN

NO ESKEN

FI PAKKAUKSEN SISÄLTÖ

EL ΠΕΡΙΧΟΜΕΝΑ ΣΥΣΚΕΥΑΣΙΑΣ

RU КОМПЛЕКТ ПОСТАВКИ

PL ZAWARTOŚĆ ZESTAWU

HU A CSOMAG TARTALMA

CS OBSAH BALENÍ

SK OBSAH BALENIA

UK У КОМПЛЕКТІ

ET KARBI SISU

LV IERAKOJUMA SATURS

LT DĖŽUTĖJE YRA

BG СЪДЪРЖАНИЕ НА КУТИЯТА

HR ŠTO JE U KUTJI

SR SADRŽAJ PAKOVANJA

SL KAJ JE V ŠKATLI?

RO CONȚINUTUL CUTIEI

TR KUTUNUN İÇİNDEKİLER

AR محتويات العبوة

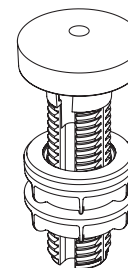
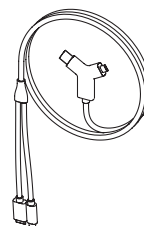
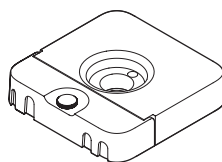
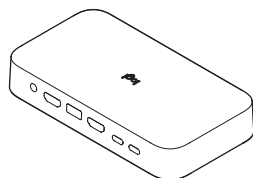
HE מה בקופסה?

PT CONTEÚDO DA EMBALAGEM

繁體中文 包裝內容

한국어 박스 내용물

ID ISI KEMASAN



EN Swytch Hub
FR Hub Swytch
DE Swytch Hub
IT Hub Swytch
ES Hub Swytch
NL Swytch-hub
SV Swytch-hubb
DA Swytch-hub
NO Swytch-hub
FI Swytch-keskitin
EL Κεντρική μονάδα Swytch
RU Концентратор Swytch
PL Koncentrator Swytch
HU Swytch-központ
CS Rozbočovač Swytch
SK Rozbočovač Swytch
UK Концентратор Swytch
ET Swytchi jaotur
LV Swytch centrmezgls
LT „Swtch“ šakotuvas
BG Концентратор за Swytch
HR Modul preklopnika
SR Swytch čvorište
SL Zvezdišče Swytch
RO Hub Swytch
TR Swytch Hub
AR Swytch وحدة توصيل
HE Swytch מרכזת
PT Hub do Swytch
繁體中文 Swytch 集線器
한국어 Swytch 허브
ID Swytch Hub

EN Swytch Extender
FR Rallonge Swytch
DE Swytch Extender
IT Prolunga Swytch
ES Extensor Swytch
NL Swytch-adapter
SV Swytch-förlängare
DA Swytch-forlænger
NO Swytch Extender-enhet
FI Swytch-laajennin
EL Συσκευή επέκτασης Swytch
RU Модуль расширения Swytch
PL Przedłużacz Swytch
HU Swytch-hosszabbító
CS Zařízení Swytch Extender
SK Zariadenie Swytch Extender
UK Модуль розширення Swytch
ET Swytchi laiendi
LV Swytch paplašinātājs
LT „Swtch“ plėstuvas
BG Удължител за Swytch
HR Produžnik preklopnika
SR Swytch proizužetak
SL Razširitvena naprava Swytch
RO Prelungitor Swytch
TR Swytch Extender
AR Swytch وحدة توسيع
HE Swytch מאריך
PT Extensor do Swytch
繁體中文 Swytch 擴展器
한국어 Swytch 연장 케이블
ID Kabel Perpanjangan Swytch

EN Swytch Y Cable
FR Câble Y Swytch
DE Swytch-Y-Kabel
IT Cavo Y Swytch
ES Cable en Y de Swytch
NL Swytch-splitterkabel
SV Y-sladd till Swytch
DA Swytch Y-kabel
NO Swytch Y-kabel
FI Swytch-Y-johto
EL Καλώδιο Y Swytch
RU Разветвительный кабель Swytch
PL Kabel Y Swytch
HU Swytch Y-kábel
CS Y-kabel Swytch
SK Y-kábel Swytch
UK Розгалужувальний кабель Swytch
ET Swytchi Y-kaabel
LV Swytch Y veida kabelis
LT „Swtch“ Y formos kabelis
BG Y кабел за Swytch
HR Y kabel preklopnika
SR Swytch Y kabl
SL Kabel Y Swytch
RO Cablu Swytch în formă de Y
TR Swytch Y Cable
AR Swytch Y كابل
HE Swytch Y כבל
PT Cabo Y do Swytch
繁體中文 Swytch Y 型線
한국어 Swytch Y 케이블
ID Kabel Y Swytch

EN Swytch Extender Grommet Mount
FR Montage passe-câble pour rallonge Swytch
DE Durchführungshalterung für Swytch Extender
IT Supporto con occhiello prolunga Swytch
ES Pieza de montaje en pasacables del extensor Swytch
NL Bevestiging Swytch-adapter
SV Montering med gängor till Swytch-förlängare
DA Swytch-forlænger monteringsbeslag
NO Swytch Extender-enhet med palmonteringsbrakett
FI Swytch-laajentimen läpivientiholkki
EL Ροδέλα στερέωσης συσκευής επέκτασης Swytch
RU Держатель для модуля расширения Swytch, с уплотнителем
PL Mocowanie pierścienia wzmacniającego przedłużacza Swytch
HU Swytch-hosszabbító szorítógyűrűs rögzítője
CS Držák pro zařízení Swytch Extender do otvoru pro průchodky
SK Držiak pre zariadenie Swytch Extender do otvoru pre priechodky
UK Кріплення для модуля розширення Swytch, з ущільнювачем
ET Swytchi laiendi õõskronstein
LV Swytch paplašinātāja stargpiedziena stiprinājums
LT „Swtch“ plėstuvo laikiklis
BG Фиксираща втулка за Swytch
HR Prolazni nosač za montažu proizužnika preklopnika
SR Nosač sa gumenim prstenom za Swytch proizužetak
SL Pritrdilni nastavek razširitvene naprave Swytch
RO Suport cu inel de etanșare pentru prelungitorul Swytch
TR Swytch Extender Grommet Mount
AR Swytch حامل حلقة التثبيت في وحدة توسيع
HE Swytch תושבת לולאת מאריך
PT Suporte anelar do extensor do Swytch
繁體中文 Swytch 擴展器扣環安裝套件
한국어 Swytch 연장 케이블 그로밋 마운트
ID Swytch Extender Grommet Mount



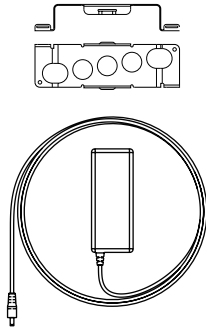
EN HDMI Cable (2 m)
FR Câble HDMI (2 m)
DE HDMI-Kabel (2 m)
IT Cavo HDMI (2 m)
ES Cable HDMI (2 m)
NL HDMI-kabel (2 m)
SV HDMI-sladd (2 m)
DA HDMI-kabel på 2 meter
NO HDMI-kabel (2 m)
FI HDMI-johto (2 m)
EL Καλώδιο HDMI (2 m)
RU Кабель HDMI (2 m)
PL Kabel HDMI (2 m)
HU HDMI-kábel (2 m)
CS Kabel HDMI (2 m)
SK Kábel HDMI (2 m)
UK Кабель HDMI (2 m)
ET HDMI-kaabel (2 m)
LV HDMI kabelis (2 m)
LT HDMI kabelis (2 m)
BG HDMI кабел (2 m)
HR HDMI kabel (2 m)
SR HDMI kabl (2 m)
SL Kabel HDMI (2 m)
RO Cablu HDMI (2 m)
TR HDMI Kablosu (2 m)
AR (٢ م) HDMI كابل
HE (2 מ') HDMI כבל
PT Cabo HDMI (2 m)
繁體中文 HDMI 連接線 (2公尺)
한국어 HDMI 케이블 (2m)
ID Kabel HDMI (2 m)



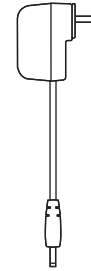
EN USB Cable (5 m)
FR Câble USB (5 m)
DE USB-Kabel (5 m)
IT Cavo USB (5 m)
ES Cable USB (5 m)
NL USB-kabel (5 m)
SV USB-sladd (5 m)
DA USB-kabel på 5 meter
NO USB-kabel (5 m)
FI USB-johto (5 m)
EL Καλώδιο USB (5 m)
RU Кабель USB (5 m)
PL Kabel USB (5 m)
HU USB-kábel (5 m)
CS Kabel USB (5 m)
SK Kábel USB (5 m)
UK Кабель USB (5 m)
ET USB-kaabel (5 m)
LV USB kabelis (5 m)
LT USB kabelis (5 m)
BG USB кабел (5 m)
HR USB kabel (5 m)
SR USB kabl (5 m)
SL Kabel USB (5 m)
RO Cablu USB (5 m)
TR USB Kablosu (5 m)
AR (٥ م) USB كابل
HE (5 מ') USB כבל
PT Cabo de USB (5 m)
繁體中文 USB 連接線 (5公尺)
한국어 USB 케이블 (5m)
ID Kabel USB (5 m)



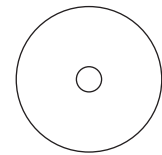
EN USB Cable (2 m)
FR Câble USB (2 m)
DE USB-Kabel (2 m)
IT Cavo USB (2 m)
ES Cable USB (2 m)
NL USB-kabel (2 m)
SV USB-sladd (2 m)
DA USB-kabel på 2 meter
NO USB-kabel (2 m)
FI USB-johto (2 m)
EL Καλώδιο USB (2 m)
RU Кабель USB (2 m)
PL Kabel USB (2 m)
HU USB-kábel (2 m)
CS Kabel USB (2 m)
SK Kábel USB (2 m)
UK Кабель USB (2 m)
ET USB-kaabel (2 m)
LV USB kabelis (2 m)
LT USB kabelis (2 m)
BG USB кабел (2 m)
HR USB kabel (2 m)
SR USB kabl (2 m)
SL Kabel USB (2 m)
RO Cablu USB (2 m)
TR USB Kablosu (2 m)
AR (٢ م) USB كابل
HE (2 מ') USB כבל
PT Cabo de USB (2 m)
繁體中文 USB 連接線 (2公尺)
한국어 USB 케이블 (2m)
ID Kabel USB (2 m)



EN Swytech Extender Power Supply
FR Boîtier d'alimentation pour rallonge Swytech
DE Netzteil für Swytech Extender
IT Alimentatore prolunga Swytech
ES Fuente de alimentación del extensor Swytech
NL Stroomtoevoer Swytech-adapter
SV Nätdapter till Swytech-förlängare
DA Swytech-forlænger strømforsyning
NO Strømforsyning for Swytech Extender-enhhet
FI Swytech-laajentimen verkkolaite
EL Τροφοδοτικό συσκευής προέκτασης Swytech
RU Блок питания для модуля расширения Swytech
PL Zasilacz przedłużacza Swytech
HU Swytech-hosszabbító tápegysége
CS Zdroj napájení zařízení Swytech Extender
SK Zdroj napájania zariadenia Swytech Extender
UK Блок живлення для модуля розширення Swytech
ET Swytech'i laiendi toitekaabel
LV Swytech paplašinātāja barošanas vads
LT „Swytech“ plėstuvo maitinimo kabelis
BG Захранване за удължител за Swytech
HR Električno napajanje proizužnika preklonpnika
SR Napajanje za Swytech produžetak
SL Napajalni kabel razširitvene naprave Swytech
RO Sursă de alimentare pentru prelungitorul Swytech
TR Swytech Extender Güç Kaynağı
AR Swytech الإمداد بالطاقة الخاصة بوحدة توسيع
HE Swytech אספקת חשמל מאריך
PT Fonte de alimentação do extensor do Swytech
繁體中文 Swytech 擴展器電源轉接器
한국어 Swytech 연장 케이블 전원 공급 장치
ID Catu Daya Perpanjangan Swytech



EN Swytech Hub Power Supply
FR Boîtier d'alimentation pour hub Swytech
DE Netzteil für Swytech Hub
IT Alimentatore hub Swytech
ES Fuente de alimentación del hub Swytech
NL Stroomtoevoer Swytech-hub
SV Nätdapter till Swytech-hubb
DA Swytech-hub strømforsyning
NO Strømforsyning for Swytech-hub
FI Swytech-keskittimen verkkolaite
EL Τροφοδοτικό κεντρικής μονάδας Swytech
RU Блок питания для концентратора Swytech
PL Zasilacz koncentratora Swytech
HU Swytech-központ tápegysége
CS Zdroj napájení rozbočovače Swytech
SK Zdroj napájania rozbočovača Swytech
UK Блок живлення для концентратора Swytech
ET Swytech'i jaoturi toitekaabel
LV Swytech centrmegzla barošanas vads
LT „Swytech“ šakotuvo maitinimo kabelis
BG Захранване за концентратор за Swytech
HR Električno napajanje modula preklonpnika
SR Napajanje za Swytech čvoriste
SL Napajalni kabel zvezdišča Swytech
RO Sursă de alimentare pentru hubul Swytech
TR Swytech Hub Güç Kaynağı
AR Swytech وحدة الإمداد بالطاقة الخاصة بالوحدة وصل
HE Swytech אספקת חשמל מרכזת
PT Fonte de alimentação do hub do Swytech
繁體中文 Swytech 集線器電源轉接器
한국어 Swytech 허브 전원 공급 장치
ID Catu Daya Swytech Hub



EN Swytech Magnetic Dock
FR Dock magnétique Swytech
DE Swytech Magnetdock
IT Dock magnetico Swytech
ES Base magnética de Swytech
NL Magnetisch dock Swytech
SV Magnetisk docka till Swytech
DA Swytech-magnetisk dock
NO Swytech magnetisk dokkingstasjon
FI Swytech'in magneettinen telakka
EL Μαγνητική βάση Swytech
RU Магнитный фиксатор Swytech
PL Magnetyczne urządzenie dokujące Swytech
HU Swytech mágneses dokkolóhely
CS Magnetický dok Swytech
SK Magnetický dok Swytech
UK Магнітний фіксатор Swytech
ET Swytech'i magnetdock
LV Swytech magnētiskais doks
LT „Swytech“ magnetinė prijungimo stotelė
BG Магнитна докин станция за Swytech
HR Magnetska priključna stanica preklonpnika
SR Swytech magnetna ležište
SL Magnetna priklopna postaja Swytech
RO Dock magnetic Swytech
TR Swytech Manyetik Yuva
AR Swytech وحدة الإرساء المغناطيسية في
HE Swytech מעגן מגנטי
PT Suporte magnético do Swytech
繁體中文 Swytech 磁力底座
한국어 Swytech 자석 dock
ID Dok Magnetik Swytech

ROOM TOPOLOGY

FR DISPOSITION DE LA SALLE
DE RAUMTOPOLOGIE
IT CONFIGURAZIONE STANZA
ES TOPOLOGÍA DE SALA
NL INDELING VAN RUIMTE
SV RUMSTOPOLOGI
DA RUMTOPOLOGI

NO ROMTOPOLOGI
FI TILAN LIITETYT LAITTEET
EL ΤΟΠΟΛΟΓΙΑ ΑΙΘΟΥΣΑΣ
RU ПРИМЕР РАЗМЕЩЕНИЯ
PL TOPOLOGIA SAL KONFERENCYJNYCH
HU HELYISÉGTOPOLÓGIA
CS TOPOLOGIE MÍSTNOSTI

SK TOPOLOGIA MIESTNOSTI
UK ЗРАЗОК РОЗТАШУВАННЯ
ET RUUMI TOPOLOGIA
LV TĒLPAS TOPOLOGIJA
LT PATALPOS TOPOLOGIJA
BG ТОПОЛОГИЯ НА ПОМЕЩЕНИЕ
HR TOPOLOGIJA PROSTORIJE

SR TOPOLOGIJA PROSTORIJE
SL TOPOLOGIJA PROSTORA
RO TOPOLOGIA CAMEREI
TR ODA TOPOLOJİSİ
AR مخطط الغرفة
HE טופולוגיית חדר
PT TOPOLOGIA DA SALA

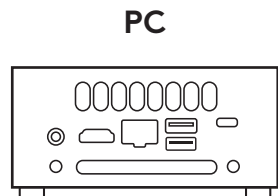
繁體中文 房間拓樸
한국어 회의실 배치도
ID Swytch Hub



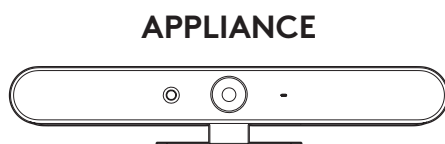
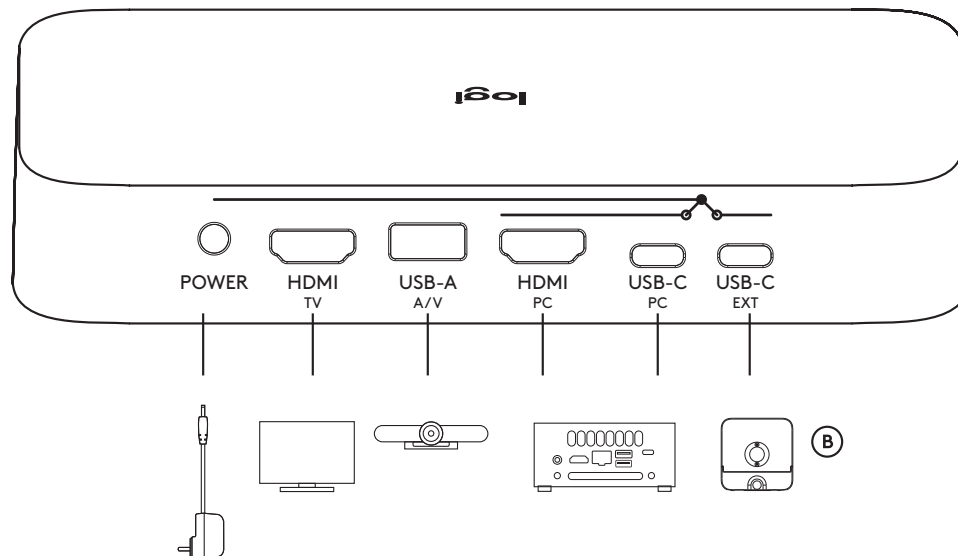
SWYTCH CONNECTIONS

SWYTCH HUB A

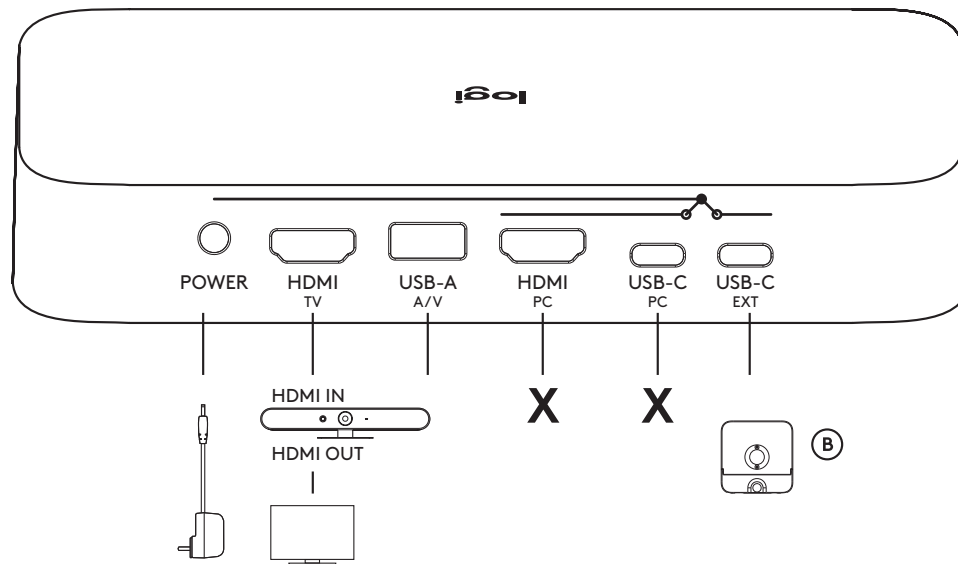
- FR CONNEXIONS SWYTCH
- DE SWYTCH VERBINDUNGEN
- IT CONNESSIONI SKYTCH
- ES CONEXIONES DE SWYTCH
- NL SWYTCH-VERBINDINGEN
- SV SWYTCH-ANSLUTNINGAR
- DA SWYTCH-STIK
- NO SWYTCH-TILKOBLINGER
- FI SWYTCH-LIITÄNNÄT
- EL ΣΥΝΔΕΣΕΙΣ SWYTCH
- RU ВОЗМОЖНОСТИ ПОДКЛЮЧЕНИЯ SWYTCH
- PL POŁĄCZENIA SWYTCH
- HU SWYTCH-CSATLAKOZÁSOK
- CS PŘIPOJENÍ SWYTCH
- SK PRIPOJENIA SWYTCH
- UK МОЖЛИВОСТІ ПІДКЛЮЧЕННЯ SWYTCH
- ET SWYTCHI ÜHENDUSED
- LV SWYTCH SAVIENOJUMI
- LT „SWYTCH“ JUNGTYS
- BG СВЪРЗАВАНИЯ SWYTCH
- HR SWYTCH PRIKLJUČCI
- SR SWYTCH VEZE
- SL POVEZAVE SWYTCH
- RO CONEXIUNI SWYTCH
- TR SWYTCH BAĞLANTILARI
- AR SWYTCH اتصالات
- HE SWYTCH חיבורים
- PT CONEXÕES SWYTCH
- 繁體中文 SWYTCH 連線
- 한국어 SWYTCH 연결
- ID KONEKSI SWYTCH



PC



APPLIANCE



SWYTCH CONNECTIONS

SWYTCH EXTENDER B

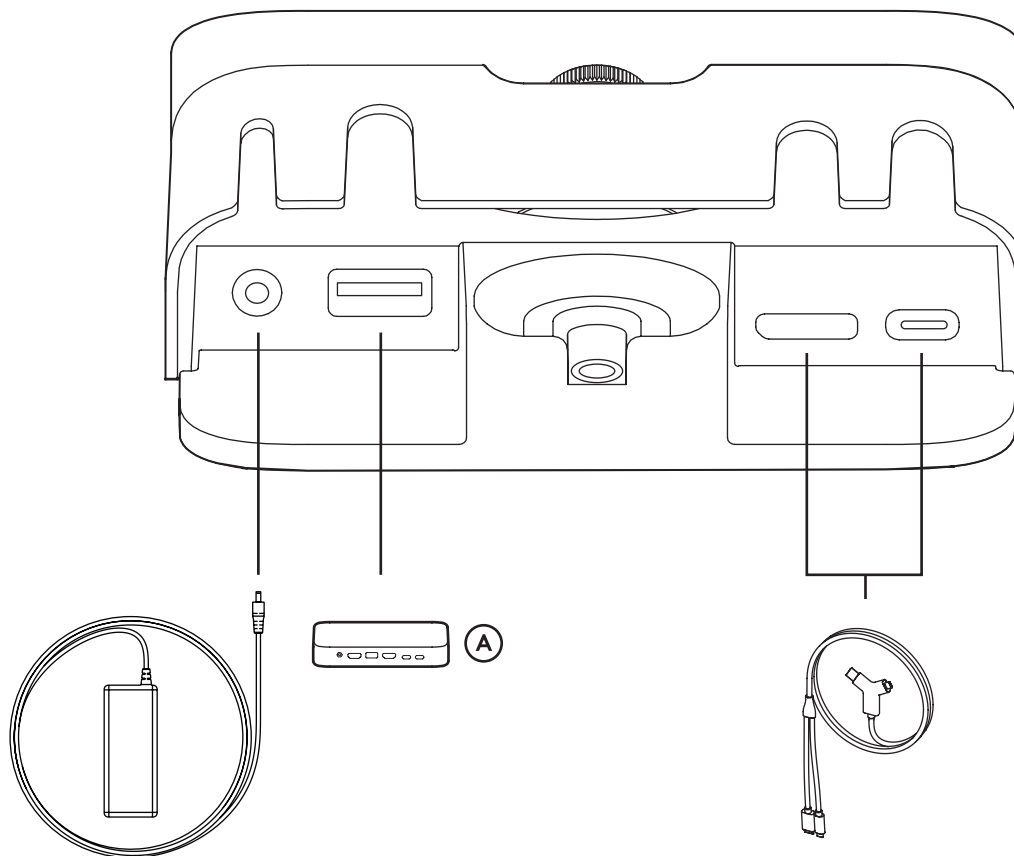
FR CONNEXIONS SWYTCH
DE SWYTCH VERBINDUNGEN
IT CONNESSIONI SKYTCH
ES CONEXIONES DE SWYTCH
NL SWYTCH-VERBINDINGEN
SV SWYTCH-ANSLUTNINGAR
DA SWYTCH-FORLÆNGER

NO SWYTCH-TILKOBLINGER
FI SWYTCH-LAAJENNIN
EL ΣΥΣΚΕΥΗ ΠΡΟΕΚΤΑΣΗΣ SWYTCH
RU МОДУЛЬ РАСШИРЕНИЯ SWYTCH
PL PRZEDŁUŻACZ SWYTCH
HU SWYTCH-HOSSZABBÍTÓ
CS ZAŘÍZENÍ SWYTCH EXTENDER

SK ZARIADENIE SWYTCH EXTENDER
UK МОДУЛЬ РОЗШИРЕННЯ SWYTCH
ET SWYTCH-I LAIENDI
LV SWYTCH PAPLAŠINĀTĀJS
LT „SWYTCH“ PLĖSTUVAS
BG УДЪЛЖИТЕЛ ЗА SWYTCH
HR SWYTCH PRODUŽNIK

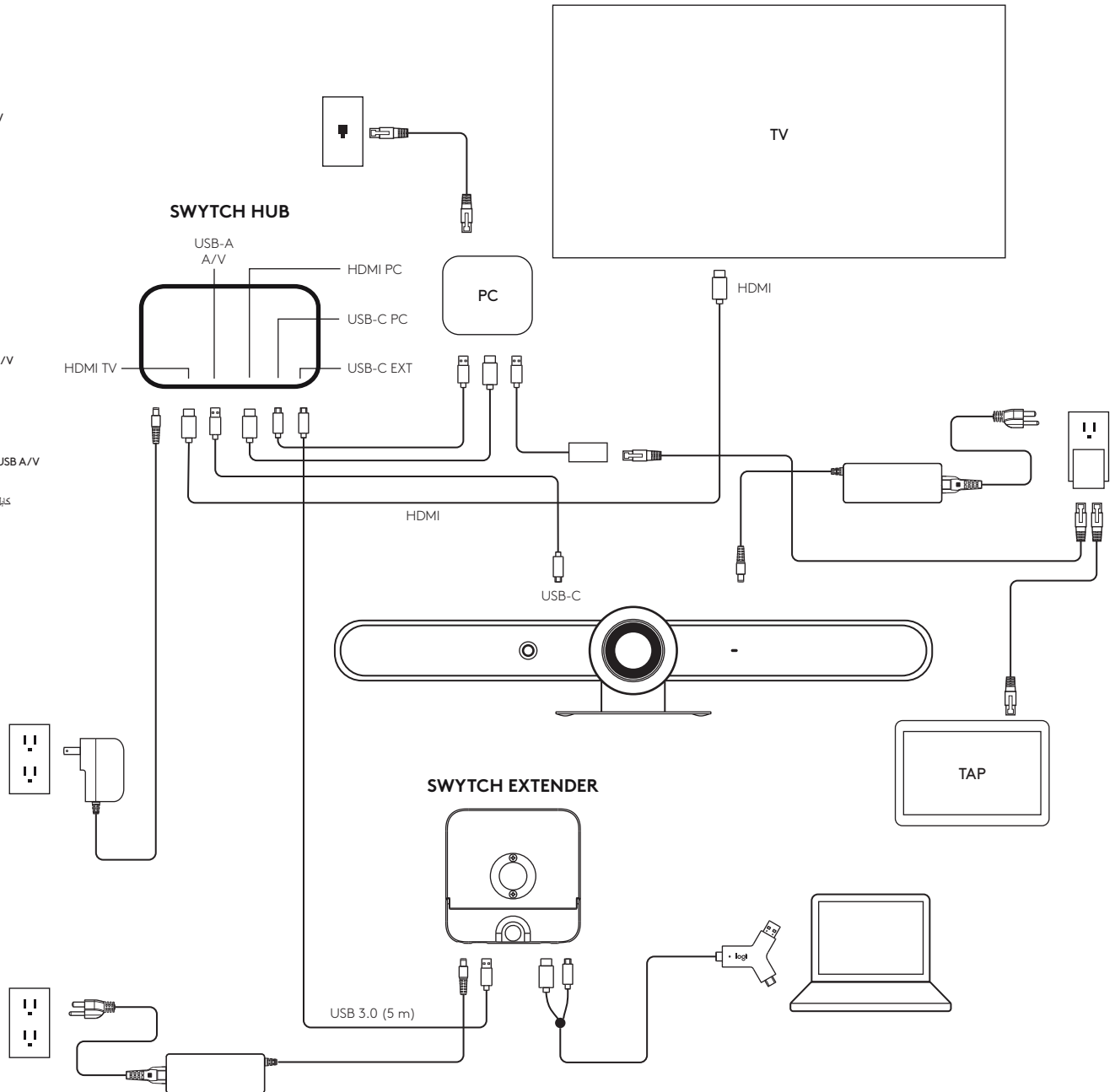
SR SWYTCH PRODUŽETAK
SL RAZŠIRITVENA NAPRAVA SWYTCH
RO PRELUNGITOR SWYTCH
TR SWYTCH EXTENDER
AR وحدة توسيع Swytch
HE SWYTCH מאריך
PT CONEXÕES SWYTCH

繁體中文 SWYTCH 擴展器
한국어 SWYTCH 연장 케이블
ID KABEL PERPANJANGAN SWYTCH



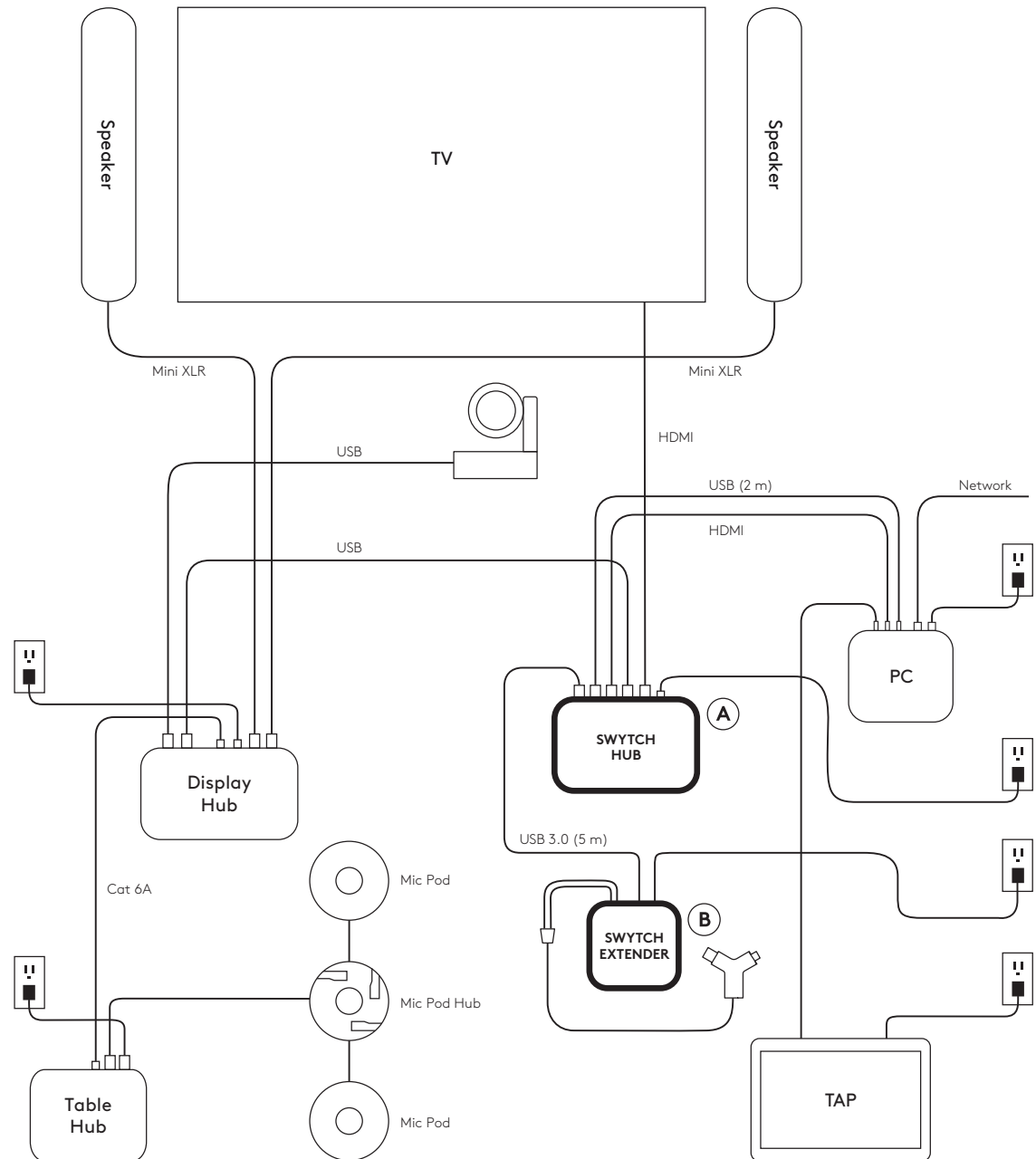
CONNECTION OVERVIEW: PC + USB A/V

- FR APERÇU DE LA CONNEXION: PC + USB A/V
 DE VERBINDUNGEN – ÜBERBLICK: PC + USB A/V
 IT PANORAMICA CONNESSIONI: PC + USB A/V
 ES ESQUEMA DE CONEXIONES PC + A/V USB
 NL VERBINDINGSOVERZICHT: PC + USB A/V
 SV ANSLUTNINGÖVERSIKT: PC + USB A/V
 DA OVERSICHT OVER TILSLUTNINGER: PC + USB A/V
 NO KOBLINGSOVERSIKT: PC + USB A/V
 FI LIITÄNTÖJEN YLEISKATSASUS: PC + USB-A/V
 EL ΕΠΙΣΚΟΠΗΣΗ ΣΥΝΔΕΣΗΣ: PC + USB A/V
 RU СХЕМА ПОДКЛЮЧЕНИЯ: ПК + USB A/B
 PL PRZEGLĄD POŁĄCZENIA: PC + USB A/V
 HU CSATLAKOZÁS ÁTTEKINTÉSE: PC + USB A/V
 CS PŘEHLED PŘIPOJENÍ: PC + USB A/V
 SK PŘEHLED PRIPOJENIA: PC + USB A/V
 UK СХЕМА ПІДКЛЮЧЕНЬ: ПК + USB A/B
 ET ÜHENDUSE ÜLEVAADE: PC + USB A/V
 LV SAVIENOJUMU PĀRSKATS: DATORS + USB A/V
 LT PRIJUNGIMO APŽVALGA: KOMPIUTERIS + USB A/V
 BG ОБЩ ПРЕГЛЕД НА ВРЪЗКИТЕ: PC + USB A/V
 HR PREGLED PRIKLJUČAKA: PC + USB A/V
 SR PREGLED PRIKLJUČAKA: PC + USB A/V
 SL PREGLED POVEZAV: PC + USB A/V
 RO PREZENTARE GENERALĂ A CONEXIUNII: PC + USB A/V
 TR BAĞLANTIYA GENEL BAKIŞ: PC + USB A/V
 AR كَيْفَ نَنْظُرُ عَامَةً عَلَى الْوَسِيلَةِ الْكَمْبِيُوتَرِ الْشَخْصِيِّ + USB صَوْتِ الْوِيْدِيُو
 HE PC + USB A/V: קוּרָת חוּבָרִים
 PT VISÃO GERAL DA CONEXÃO: PC + USB A/V
 繁體中文 連接概覽: PC + USB A/V
 한국어 연결 개요: PC + USB A/V
 ID IKHTISAR KONEKSI PC + USB A/V



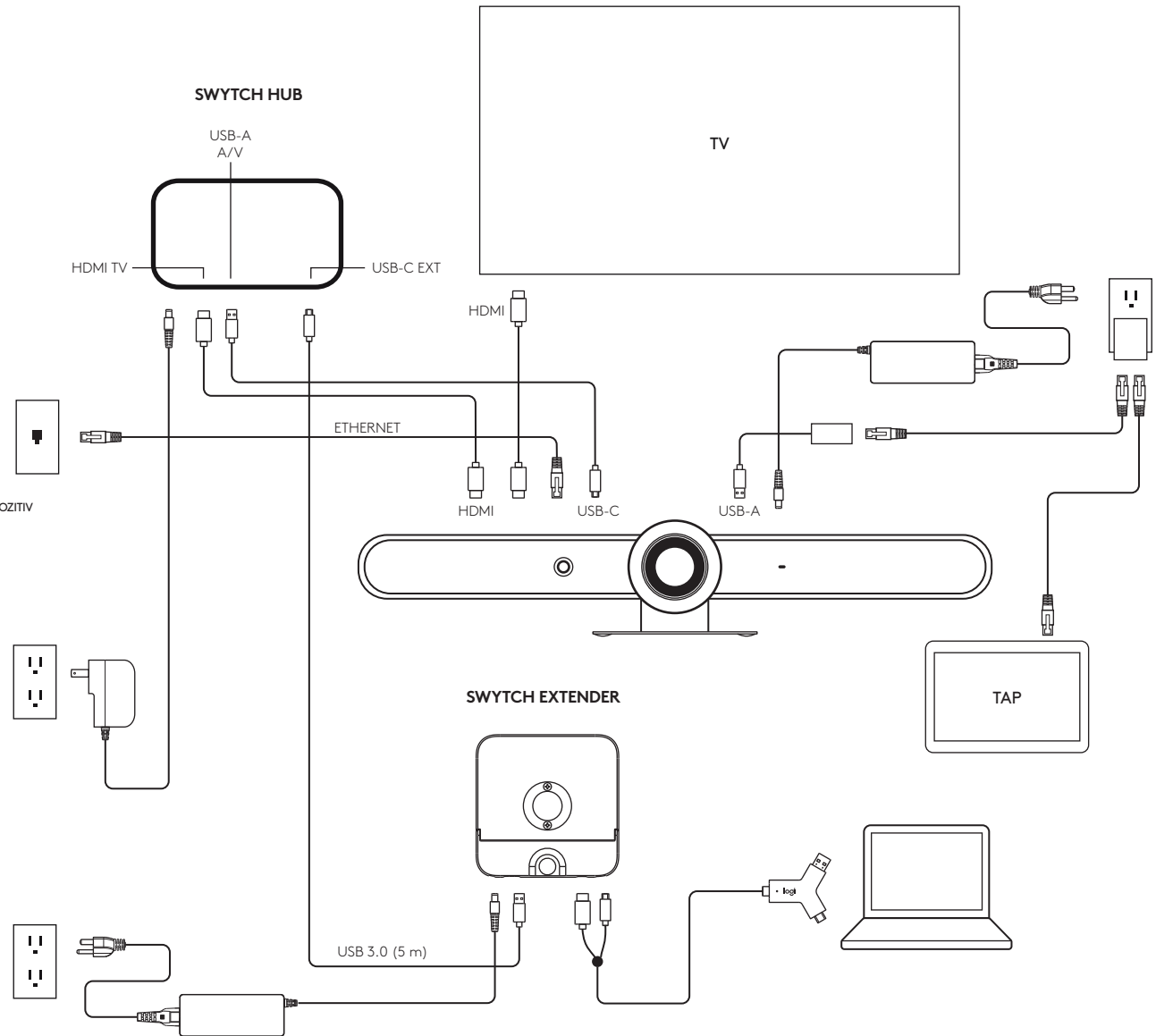
CONNECTION OVERVIEW: RALLY

- FR APERÇU DE LA CONNEXION: RALLY
- DE VERBINDUNGEN – ÜBERBLICK RALLY
- IT PANORAMICA CONNESSIONI: RALLY
- ES ESQUEMA DE CONEXIONES: RALLY
- NL VERBINDINGSOVERZICHT: RALLY
- SV ANSLUTNINGÖVERSIKT: RALLY
- DA OVERSIGT OVER TILSLUTNINGER: RALLY
- NO KOBLINGSOVERSIKT: RALLY
- FI LIITÄNTÖJEN YLEISKATS AUS: RALLY
- EL ΕΠΙΣΚΟΠΗΣΗ ΣΥΝΔΕΣΗΣ: RALLY
- RU СХЕМА ПОДКЛЮЧЕНИЯ RALLY
- PL PRZEGLĄD POŁĄCZENIA: RALLY
- HU CSATLAKOZÁS ÁTTEKINTÉSE: RALLY
- CS PŘEHLED PŘIPOJENÍ: RALLY
- SK PREHĽAD PRIPOJENIA: RALLY
- UK СХЕМА ПІДКЛЮЧЕНЬ RALLY
- ET ÜHENDUSE ÜLEVAADE: RALLY
- LV SAVIENOJUMU PĀRSKATS: "RALLY"
- LT PRIJUNGIMO APŽVALGA: „RALLY“
- BG ОБЩ ПРЕГЛЕД НА ВРЪЗКИТЕ: RALLY
- HR PREGLED PRIKLJUČAKA: RALLY
- SR PREGLED PRIKLJUČAKA: RALLY
- SL PREGLED POVEZAV: RALLY
- RO PREZENTARE GENERALĂ A CONEXIUNII: RALLY
- TR BAĞLANTIYA GENEL BAKIŞ: RALLY
- AR RALLY نظرة عامة على الوصلة: RALLY
- HE RALLY סקירת חיבורים: RALLY
- PT VISÃO GERAL DA CONEXÃO: RALLY
- 繁體中文 連接概覽: RALLY
- 한국어 연결 개요: RALLY
- ID IKHTISAR KONEKSI: RALLY



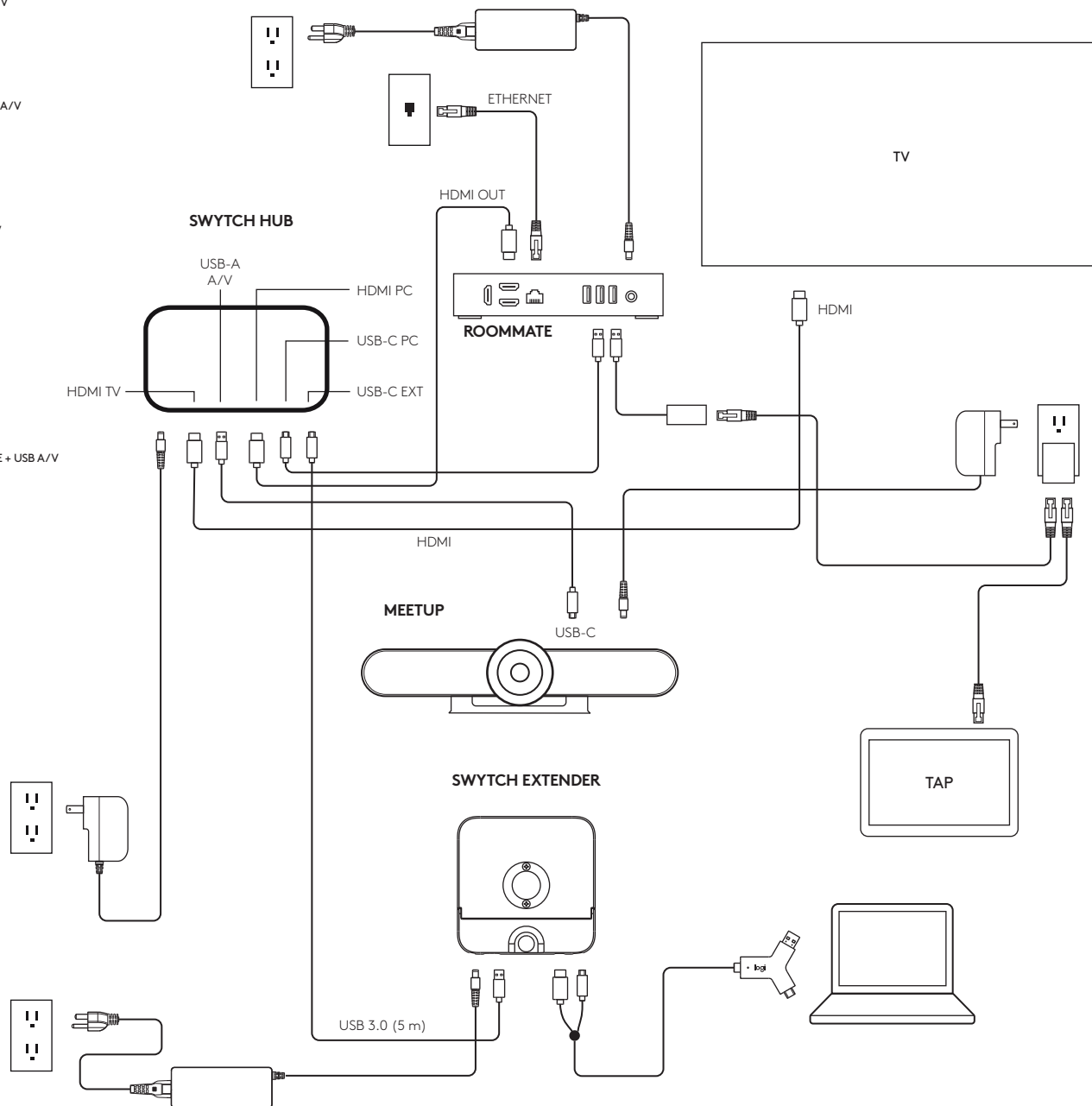
CONNECTION OVERVIEW: APPLIANCE A/V

FR APERÇU DE LA CONNEXION: APPAREIL A/V
 DE VERBINDUNGEN – ÜBERBLICK: APPLIANCE A/V
 IT PANORAMICA CONNESSIONI: APPLIANCE A/V
 ES ESQUEMA DE CONEXIONES: APARATO A/V
 NL VERBINDINGSOVERZICHT: APPARAAT A/V
 SV ANSLUTNINGÖVERSIKT: PRODUKT A/V
 DA OVERSICHT OVER TILSLUTNINGER: APPARAT A/V
 NO TILKOBLINGSOVERSIKT: APPARAT A/V
 FI LIITÄNTÖJEN YLEISKATSAUS: LAITE A/V
 EL ΕΠΙΣΚΟΠΗΣΗ ΣΥΝΔΕΣΗΣ: ΣΥΣΚΕΥΗ A/V
 RU СХЕМА ПОДКЛЮЧЕНИЯ: ОБОРУДОВАНИЕ A/B
 PL PRZEGLĄD POŁĄCZENIA: URZĄDZENIE A/V
 HU CSATLAKOZÁS ÁTTEKINTÉSE: APPLIANCE A/V
 CS PŘEHLED PŘIPOJENÍ: ZAŘÍZENÍ A/V
 SK PŘEHĽAD PRIPOJENIA: ZARIADENIE A/V
 UK СХЕМА ПІДКЛЮЧЕНЬ: ВХІД ОБЛАДНАННЯ A/B
 ET ÜHENDUSE ÜLEVAADE: APPLIANCE A/V
 LV SAVIENOJUMU PĀRSKATS: IERĪCE A/V
 LT PRIJUNGIMO APŽVALGA: PRIETAISAS A/V
 BG ОБЩ ПРЕГЛЕД НА ВРЪЗКИТЕ: УСТРОЙСТВО A/V
 HR PREGLED PRIKLJUČAKA: A/V APARATA
 SL PREGLED POVEZAV: NAPRAVA A/V
 RO PREZENTARE GENERALĂ A CONEXIUNII: A/V DISPOZITIV
 TR BAĞLANTIYA GENEL BAKIŞ: CİHAZ A/V
 AR نظرة عامة على الوصلة: وضع الجهاز صوت/مسورة
 HE א/ב מותקן: סקירת חיבורים
 PT VISÃO GERAL DA CONEXÃO: APPLIANCE A/V
 繁體中文 連線概覽: 設備 A/V
 한국어 연결 개요: 어플라이언스 A/V
 ID IKHTISAR KONEKSI: APPLIANCE A/V

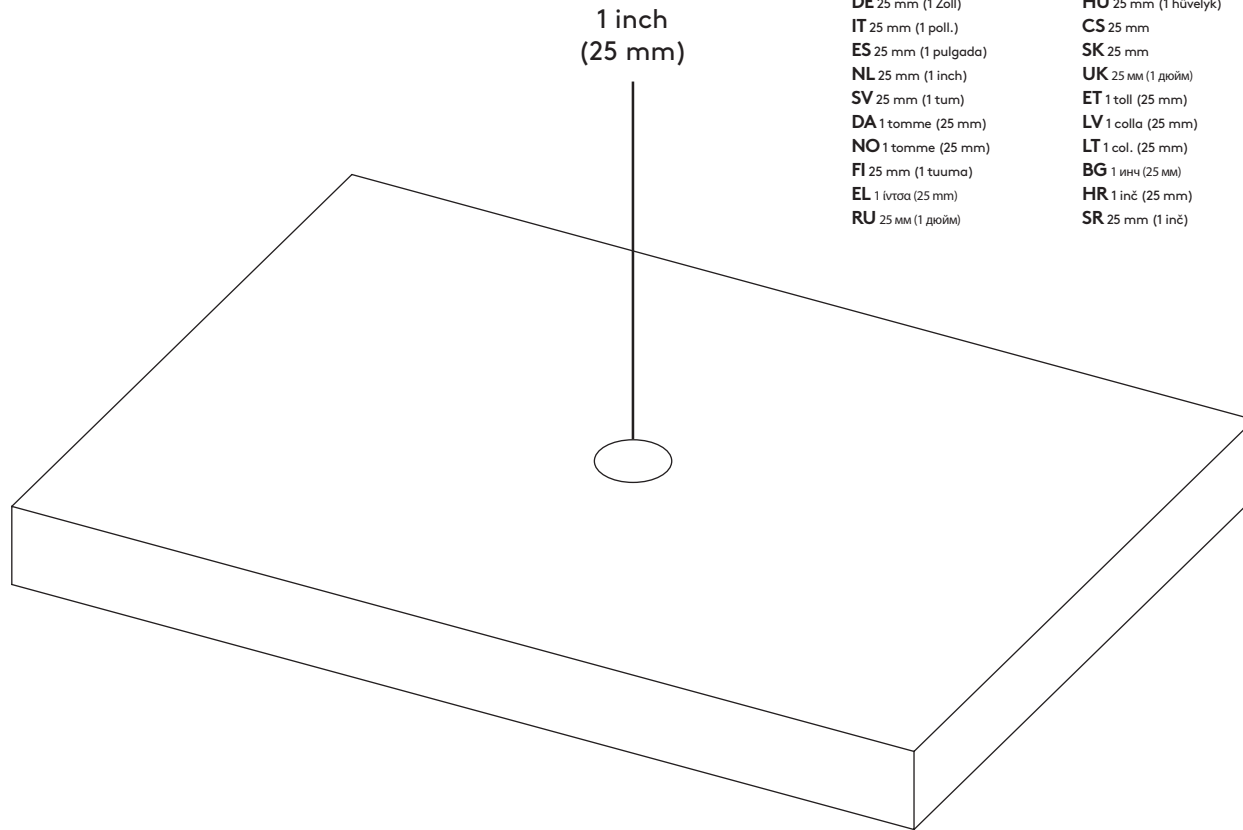


CONNECTION OVERVIEW: ROOMMATE + USB A/V

- FR APERÇU DE LA CONNEXION: ROOMMATE + USB A/V
- DE VERBINDUNGEN – ÜBERBLICK: ROOMMATE + USB A/V
- IT PANORAMICA CONNESSIONI: ROOMMATE + USB A/V
- ES ESQUEMA DE CONEXIONES: ROOMMATE + A/V USB
- NL VERBINDINGSOVERZICHT: ROOMMATE + USB A/V
- SV ANSLUTNINGÖVERSIKT: ROOMMATE + USB A/V
- DA OVERSIGT OVER TILSLUTNINGER: ROOMMATE + USB A/V
- NO TILKOBLINGSOVERSIKT: ROOMMATE + USB A/V
- FI LIITÄNTÖJEN YLEISKATS AUS: ROOMMATE + USB-A/V
- EL ΕΠΙΣΚΟΠΗΣΗ ΣΥΝΔΕΣΗΣ: ROOMMATE + USB A/V
- RU СХЕМА ПОДКЛЮЧЕНИЯ: ROOMMATE + USB A/V
- PL PRZEGLĄD POŁĄCZENIA: ROOMMATE + USB A/V
- HU CSATLAKOZÁS ÁTTEKINTÉSE: ROOMMATE + USB A/V
- CS PŘEHLED PŘIPOJENÍ: ROOMMATE + USB A/V
- SK PŘEHLED PRIPOJENIA: ROOMMATE + USB A/V
- UK СХЕМА ПІДКЛЮЧЕНЬ: ROOMMATE + USB A/V
- ET ÜHENDUSE ÜLEVAADE: ROOMMATE + USB A/V
- LV SAVIENOJUMU PĀRSKATS: “ROOMMATE” + USB A/V
- LT PRIJUNGIMO APŽVALGA: „ROOMMATE” + USB A/V
- BG ОБЩ ПРЕГЛЕД НА ВРЪЗКИТЕ: ROOMMATE + USB A/V
- HR PREGLED PRIKLJUČAKA: ROOMMATE + USB A/V
- SR PREGLED PRIKLJUČAKA: ROOMMATE + USB A/V
- SL PREGLED POVEZAV: ROOMMATE + USB A/V
- RO PREZENTARE GENERALĂ A CONEXIUNII: ROOMMATE + USB A/V
- TR BAĞLANTIYA GENEL BAKIŞ: ROOMMATE + USB A/V
- AR نظرة عامة على الوصلة: ROOMMATE + USB صوت الفيديو
- HE סקירת חיבורים: ROOMMATE + USB A/V
- PT VISÃO GERAL DA CONEXÃO: ROOMMATE + USB A/V
- 繁體中文 連線概覽: ROOMMATE + USB A/V
- 한국어 연결 개요: ROOMMATE + USB A/V
- ID IKHTISAR KONEKSI: ROOMMATE + USB A/V



1

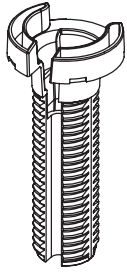
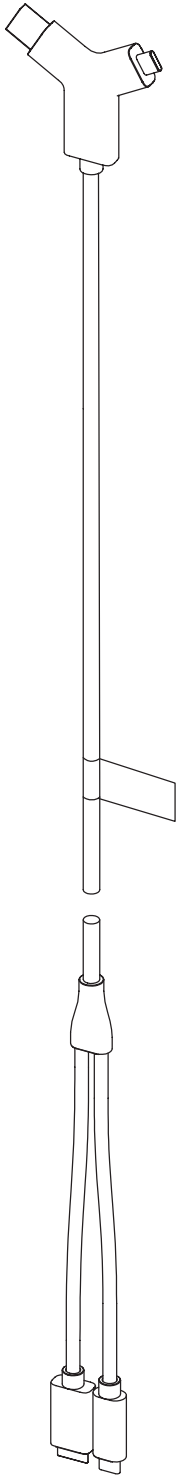


FR 25 mm (1 pouce)
DE 25 mm (1 Zoll)
IT 25 mm (1 poll.)
ES 25 mm (1 pulgada)
NL 25 mm (1 inch)
SV 25 mm (1 tum)
DA 1 tomme (25 mm)
NO 1 tomme (25 mm)
FI 25 mm (1 tuuma)
EL 1 ίντσα (25 mm)
RU 25 мм (1 дюйм)

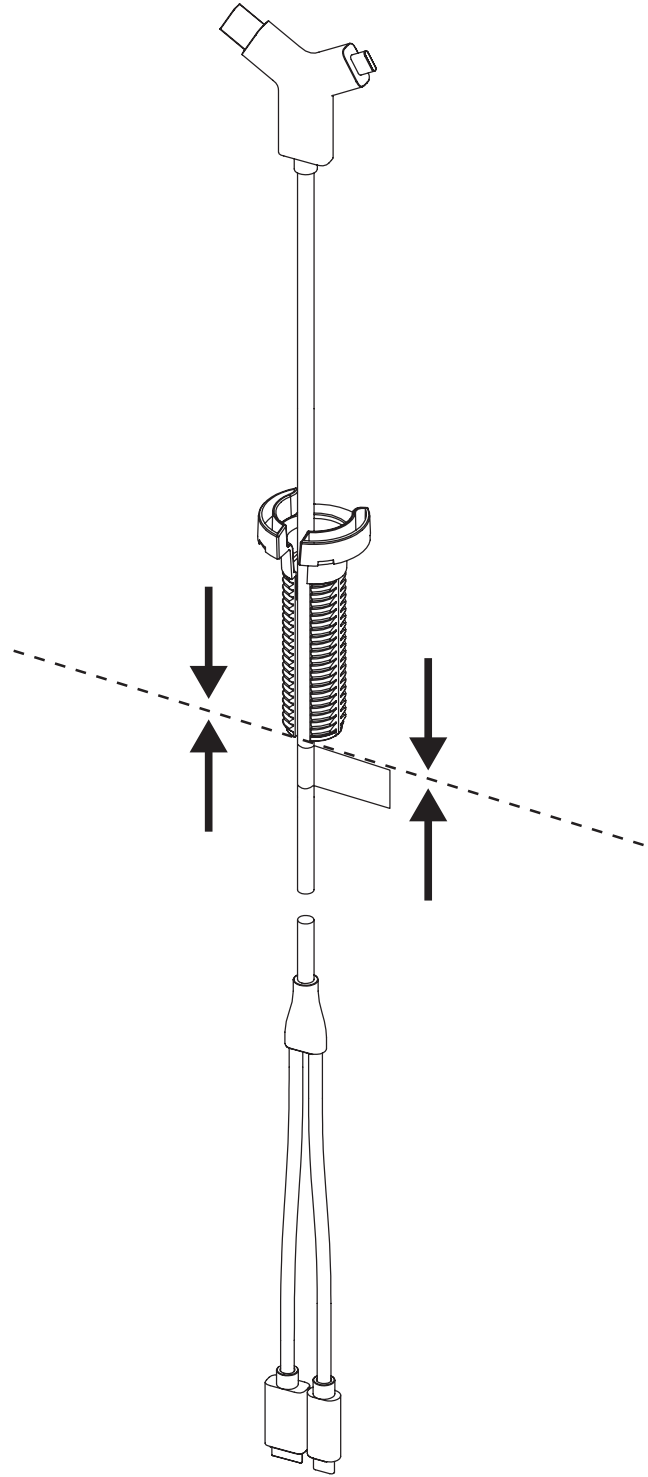
PL 25 mm
HU 25 mm (1 hüvelyk)
CS 25 mm
SK 25 mm
UK 25 мм (1 дюйм)
ET 1 toll (25 mm)
LV 1 colla (25 mm)
LT 1 col. (25 mm)
BG 1 инч (25 мм)
HR 1 inč (25 mm)
SR 25 mm (1 inč)

SL 25 mm (1 palec)
RO 25 mm (1 inch)
TR 25 mm (1 inç)
AR بوصة (25)
HE 25
PT 1 polegada (25 mm)
繁體中文 25 公分 (1 英寸)
한국어 1인치 (25mm)
ID 1 inci (25 mm)

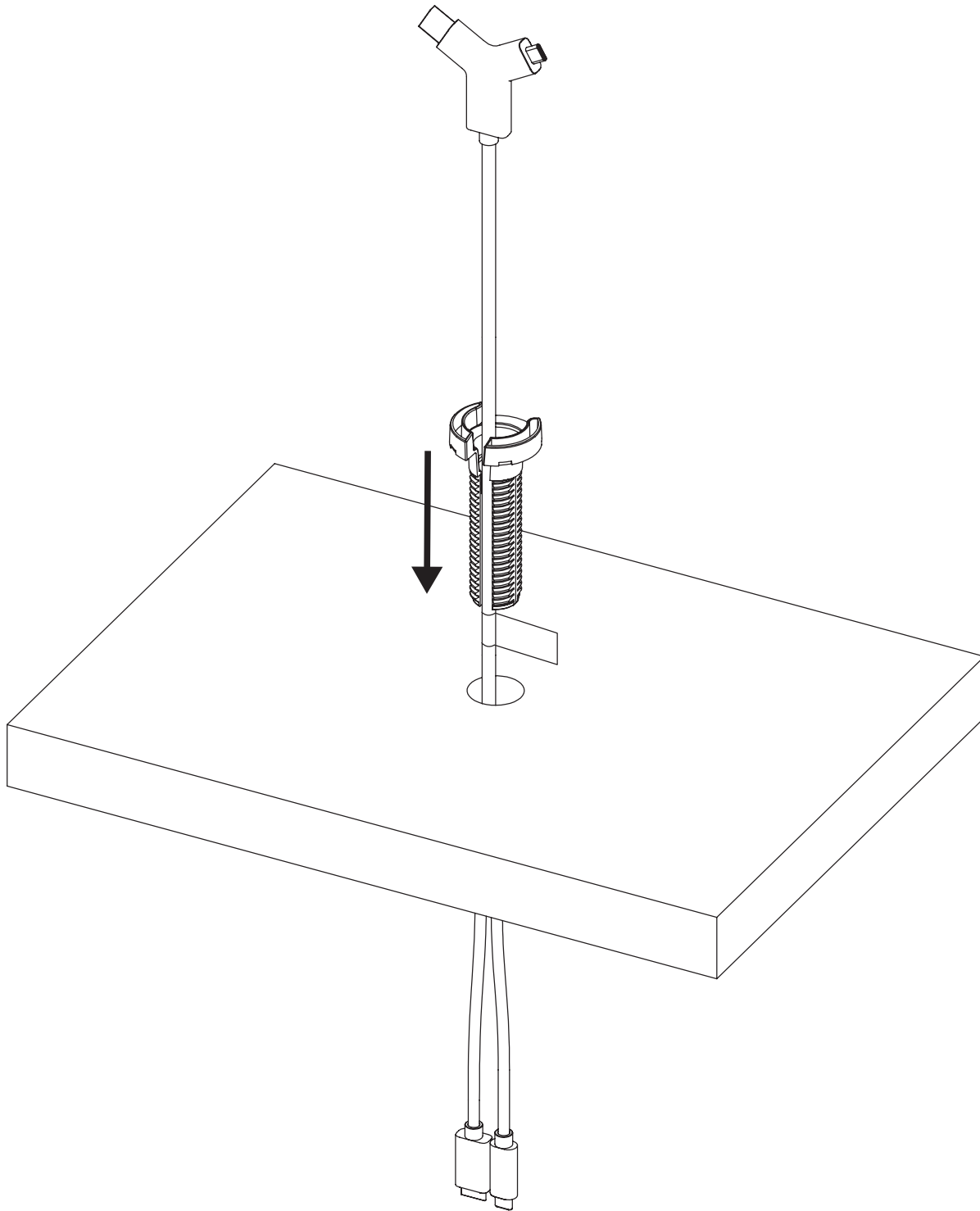
2



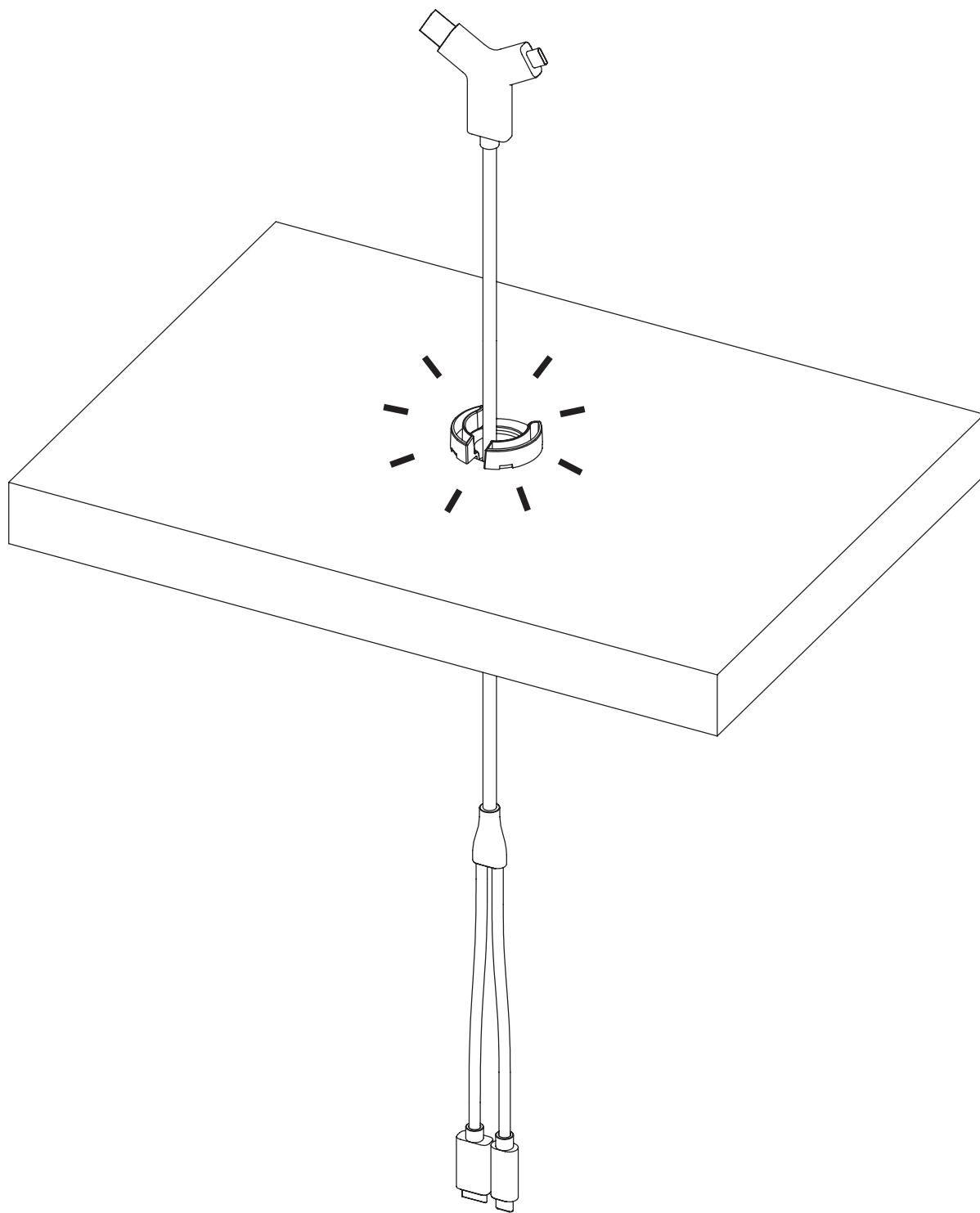
3



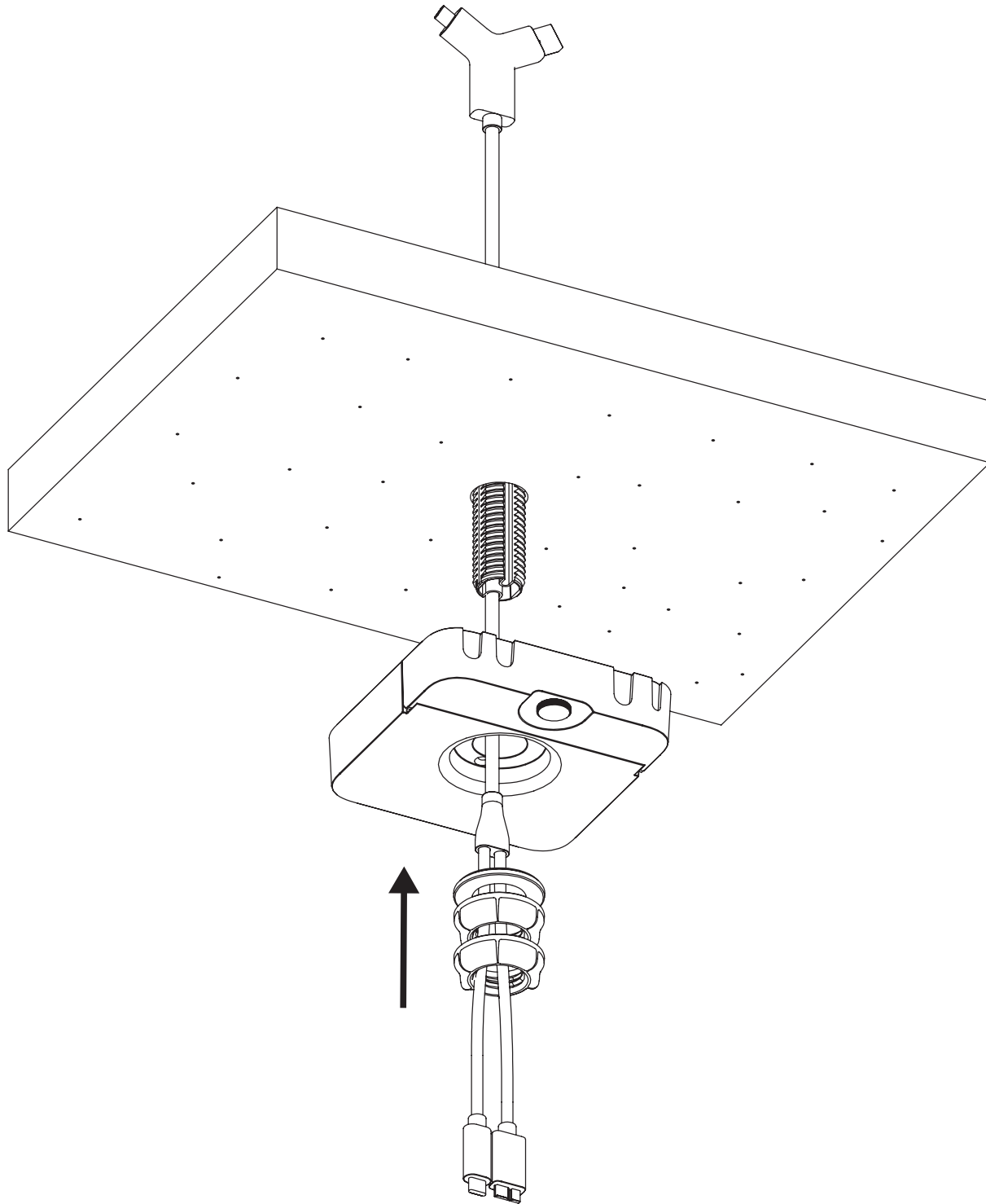
4



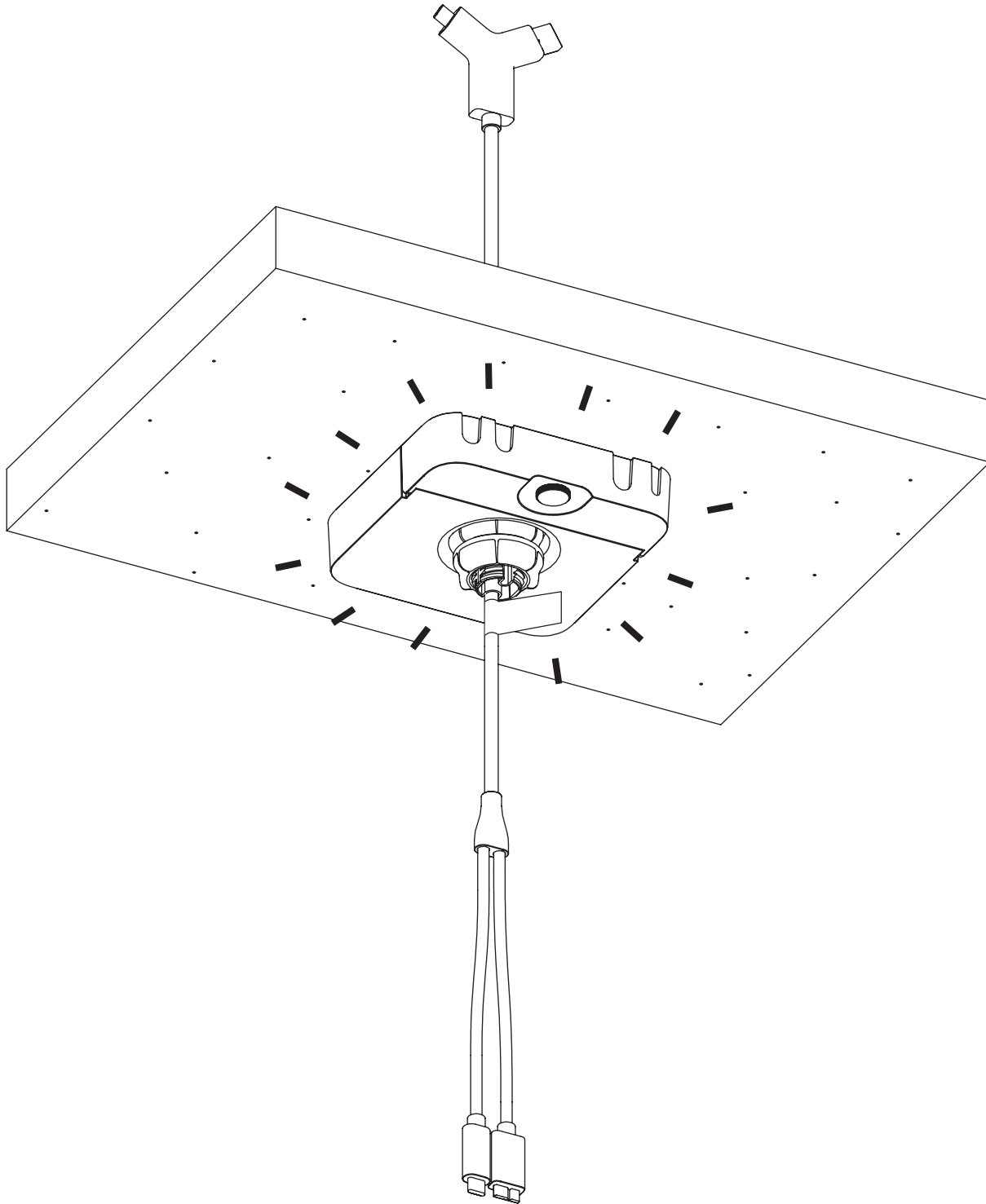
5

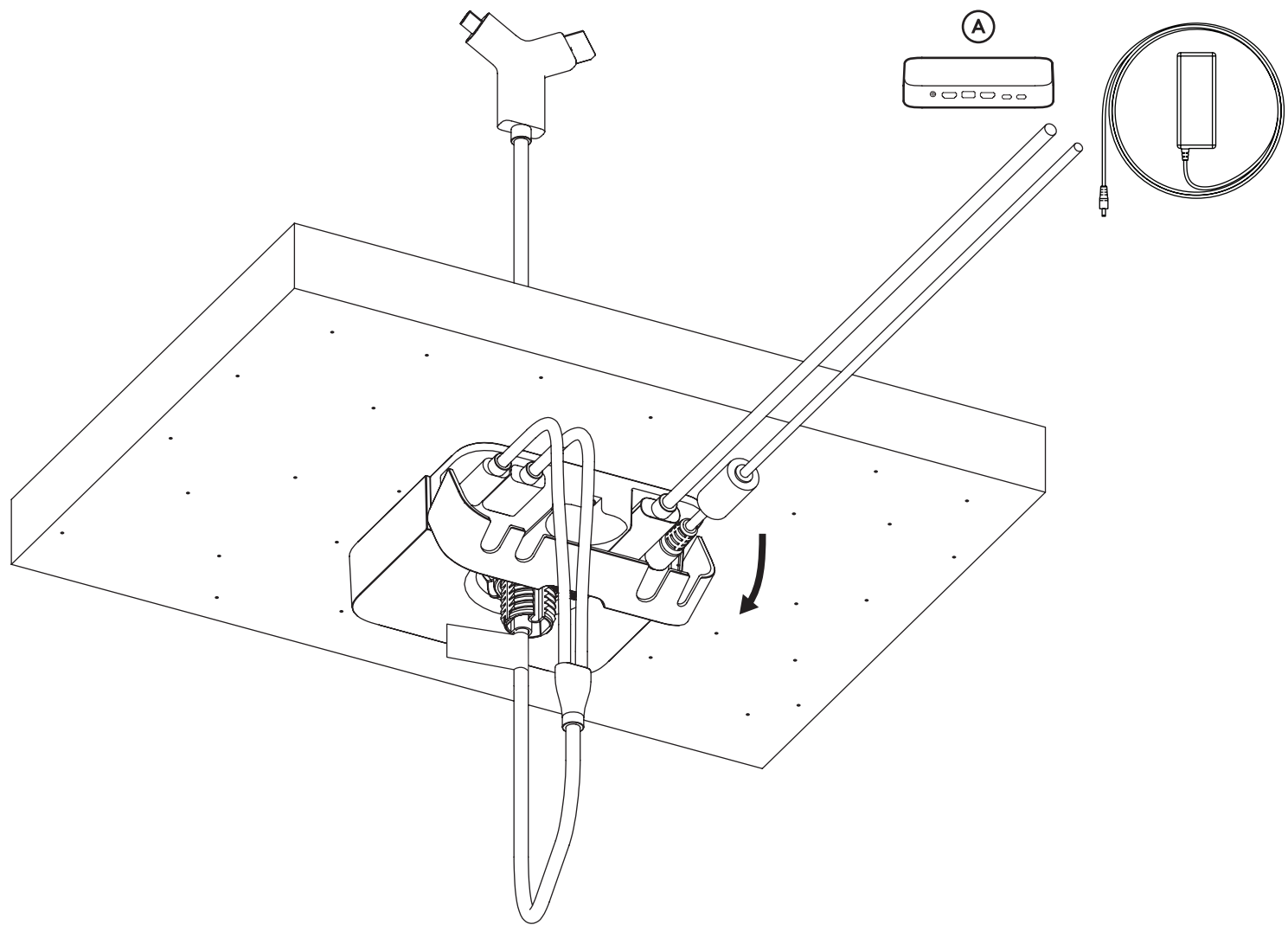


6

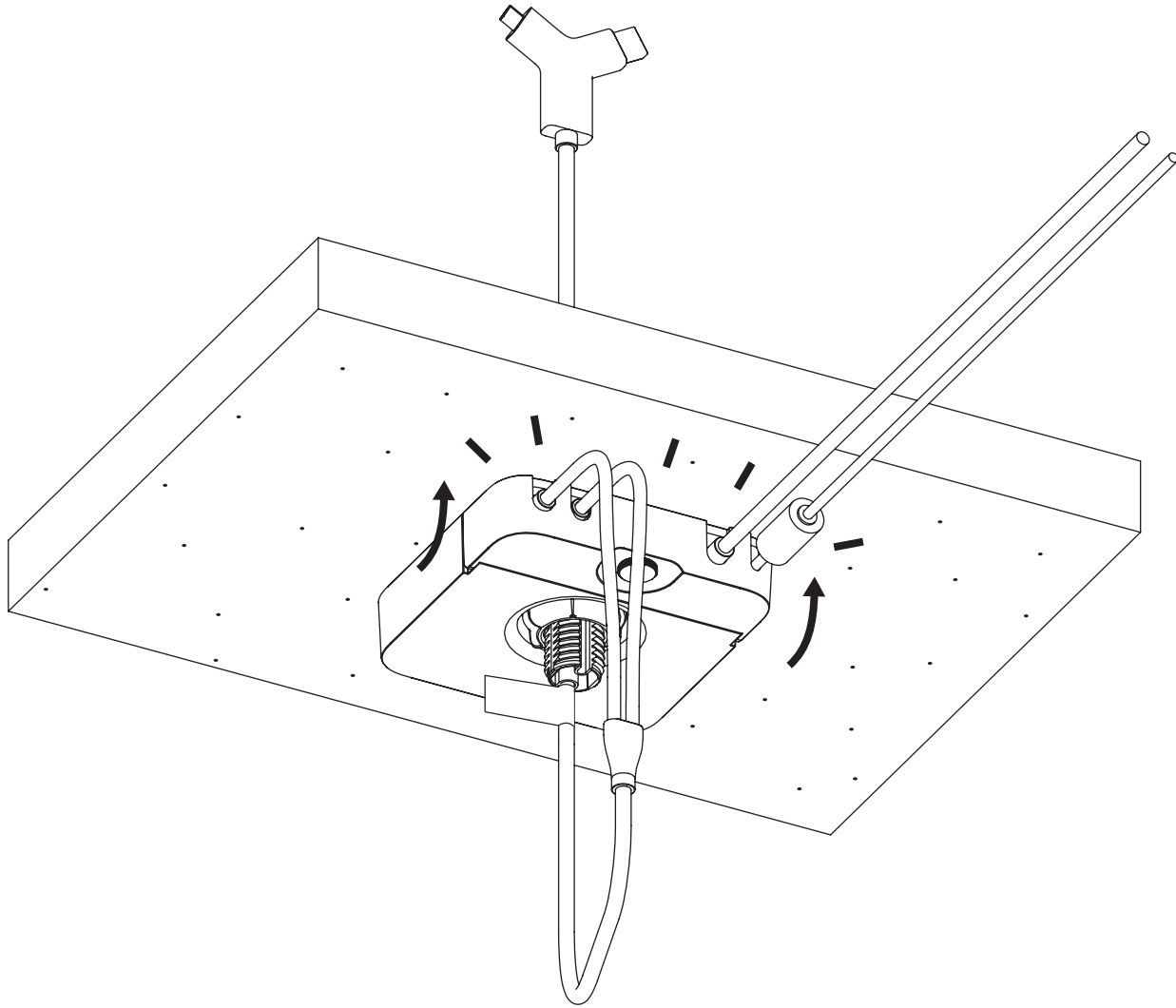


7

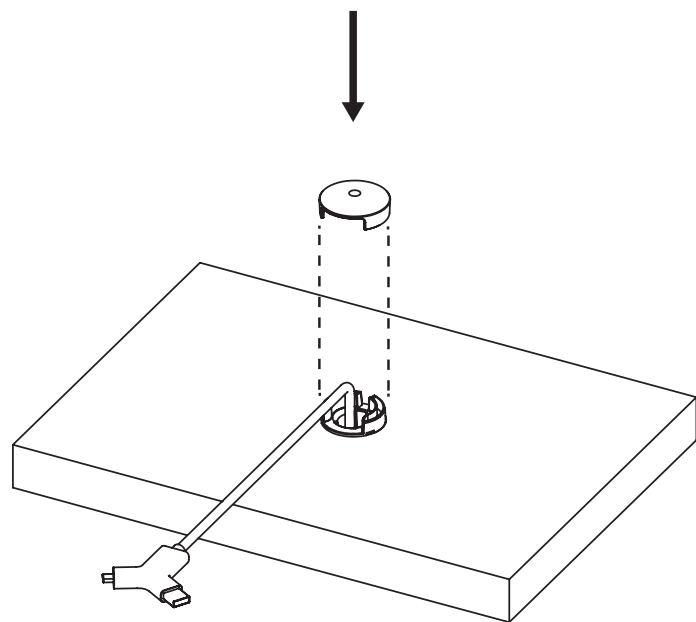




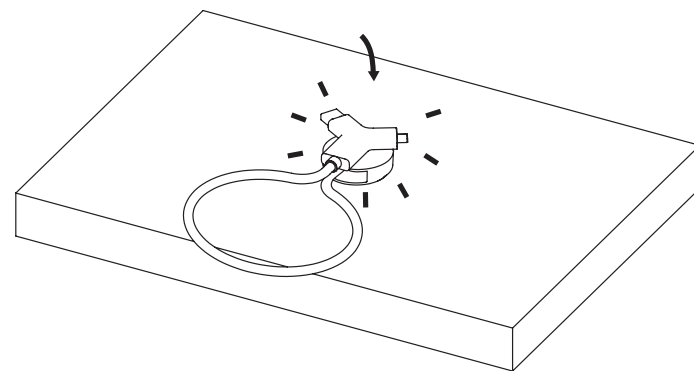
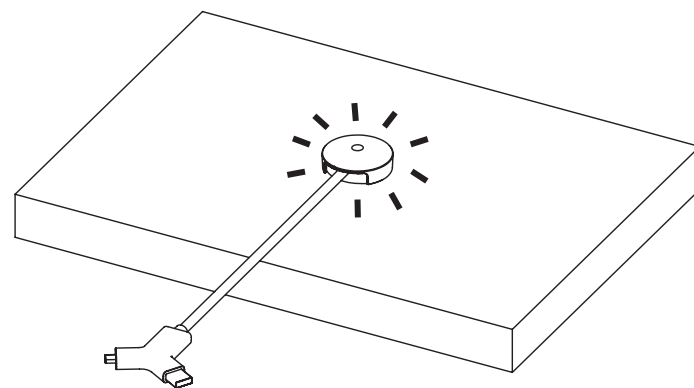
9

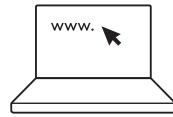


10



11





- USB 3.0/3.1
- www.displaylink.com/downloads



www.logitech.com/swytch-setup

